



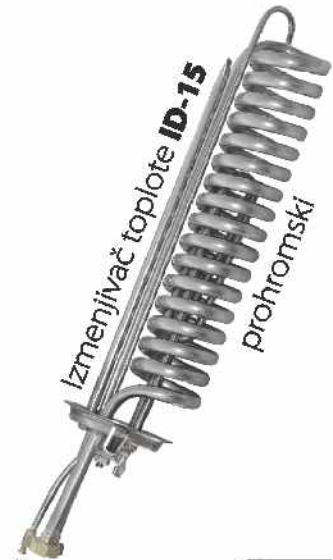
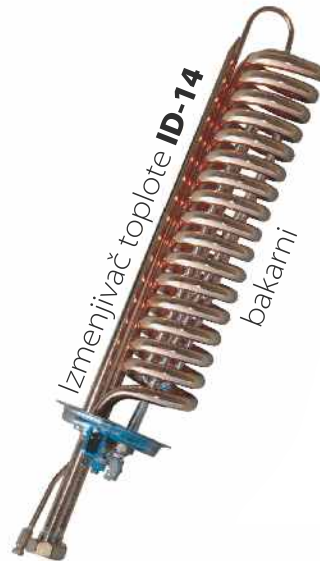
IZMENJIVAČA

KATALOG



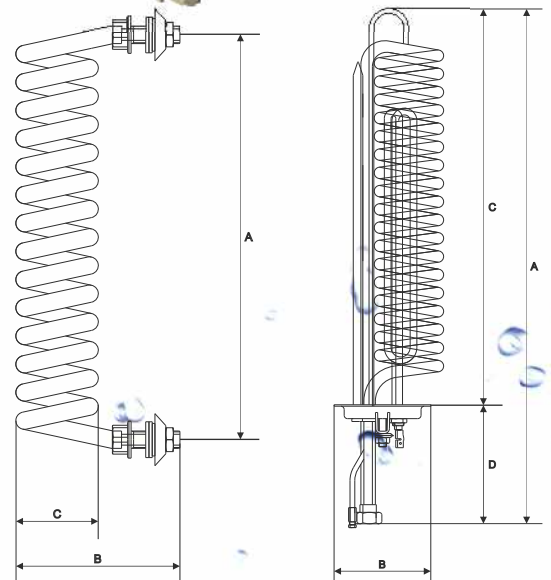
POUZDANOST • EFIKASNOST • EKOLOGIJA

Izmenjivači toplote



IB-13/ID-14/ID-15

Ugradnjom izmenjivača toplote možete na najjednostavniji način Vaš postojeći bojler priključiti na solarni ili sistem centralnog grejanja, čime ćete uz vrlo mala novčana ulaganja postići znatne uštede u potrošnji električne energije. Potrebno je samo da umesto grejača postavite izmenjivač toplote ID-14 ili ID-15 koji pored cevnog izmenjivača sadrži i električni grejač, što znači da možete birati način zagrevanja vode u bojleru. Ova dva modela izmenjivača su oblikom i dimenzijama identični, razlikujući se jedino po materijalu izrade. ID-14 poseduje bakarni cevni izmenjivač i električni grejač, dok je izmenjivač toplote ID-15 potpuno od prohroma i ugrađuje se prvenstveno u bojlere sa prohromskim kazanom. Kako bi ugradnja izmenjivača ID-14 ili ID-15 bila moguća, neophodno je da otvor na dnu kazana Vašeg bojlera bude elipsastog oblika, u suprotnom možemo Vam preporučiti izmenjivač toplote IB-13 koji se ugrađuje bočno na sam zid kazana.



Tehničke karakteristike

	IB - 13	ID - 14	ID - 15
Materijal izrade spirale	bakar	bakar	prohrom
Flanšna	-	prohrom	prohrom
Tip flanšne	-	elipsa	elipsa
Površina spirale (m ²)	0,13	0,14	0,14
Efektivna snaga (kW)	2,5	2,8	2,8
Priključci	3 / 8 "	1 / 2 "	1 / 2 "
Snaga elektrogrejača (W)	-	2000	2000
Napon elektrogrejača	-	230 V	230 V
Zaptivna guma	da	da	da
Ozračna cev	-	da	da
Kontraflanšna	-	da	da
Dimenzije			
A mm	370	525	525
B mm	152	101	101
C mm	76	405	405
D mm		125	125



za mogućnost ugradnje izmenjivača toplote ID-14 ili ID-15 neophodno je da otvor na dnu kazana bude elipsastog oblika

Rezervni delovi i prohromski kazani za bojlere

Elektro grejači, termostati, dihtung gume, flanšne, sigurnosni ventili, sonde, anode...



Elektrogrejač
bojlera BT 2000W - Box



Elektrogrejač
bojlera BTCR 2000W
komplet



Elektrogrejač
bojlera 2000W
komplet



Elektrogrejač
bojlera MK 2000W
komplet



Elektrogrejač
bojlera BT10
komplet



Elektrogrejač
bojlera BTN10
komplet



Elektrogrejač
bojlera BT solo



Elektrogrejač
bojlera BTCR solo



Elektrogrejač
za izmenjivač ID-15



Elektrogrejač
za izmenjivač ID-14



Elektrogrejač
bojlera BT10
solo



Univerzalni nosač
bojlera



Sigurnosni ventili 1/2"



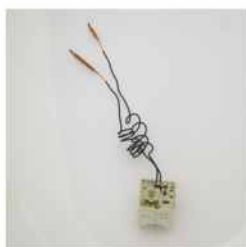
Sigurnosni ventili 3/4"



Termostat radni



Termostat zaštitni



Termostat radni, trofazni



Šipkasti termostat za
BTC i BTCR...

Termorad Grupa proizvodi prohromske kazane za sve tipove bojlera koji su se prodavali na našem tržištu:

Magnohrom • Gorenje • Deligrad

Leov • Končar • Meboš

