

 **PEŠTAN**  
we build trust

**ZVEZDA**<sup>S</sup> Doo



household solutions

# MI SMO

Privatna kompanija Peštan koja je lider na Balkanu u proizvodnji i distribuciji proizvoda i rešenja od polimera.

Kompanija je osnovana 1989. godine i bavila se proizvodnjom cevi za vodu od polietilena. Vremenom je uvodila nove materijale (polipropilen i PVC) i širila proizvodni program. Danas se u ponudi može naći preko 6500 proizvoda, podeljenih u četiri kategorije:



**PIPING  
SOLUTIONS**



**DRAIN  
SOLUTIONS**



**AGRICULTURE  
SOLUTIONS**



**HOUSEHOLD  
SOLUTIONS**



Izdanje 1

---

Proizvodni pogoni kompanije Peštan nalaze se u Aranđelovcu, u Srbiji. Godišnji prihod prelazi 70 miliona EUR koji se realizuje uz pomoć 1.000 zaposlenih. Peštan ima direktno prisustvo, putem svojih ćerki firmi, u Bosni i Hercegovini, kao i u Rumuniji i kroz svoja predstavništva u Albaniji, Hrvatskoj i Ujedinjenim Arapskim Emiratima. Peštan svoje operacije realizuje u više od 60 zemalja širom sveta putem globalne mreže agenata i distributera. Primarno izvozno orijentisana, kompanija je prisutna na tržištu Evrope, Rusije, Bliskog Istoka, Severne Afrike, Latinske Amerike i Sjedinjenih Američkih Država. Celokupna proizvodnja je prilagođena Evropskim standardima o čemu govore međunarodni sertifikati za kvalitet proizvoda:

DVGW, MPA, SABS, IMS, IGH, ZIK, VUPS, EMI, kao i sertifikati kvaliteta procesa ISO 9001, ISO 14001, OHSAS 1800.

Radi što većeg zadovoljenja potreba kupaca, kompanija kontinuirano uvodi inovacije i unapređuje kadrove i opremu. Od 2009. godine se u kompaniju uvodi sistem SAP ERP sa modulima MM, SD, PP, FI i CO, a od 2012. godine su funkcionalnosti proširene i WMS-om. Uvođenje WCM i WMS sistema povećalo je efikasnost, doprinelo je raspoređivanju troškova i profesionalnom održavanju.

Centralni magacin kompanije Peštan nalazi se u Aranđelovcu, u Srbiji, koji je dimenzionisan i projektovan da zadovolji zahteve i najzahtevnijih klijenata, koji žele efikasnu i kvalitetnu isporuku

proizvoda. Da bi odgovorio na ove zahteve, Peštan poseduje 14 000 m<sup>2</sup> zatvorenog magacinskog prostora za gotove i polugotove proizvode, 5000 m<sup>2</sup> magacinskog prostora za sirovine i repromaterijal i oko 50000 m<sup>2</sup> otvorenog magacinskog prostora. Zatvoreni magacinski prostor opremljen je regalima sa preko 21.000 paletnih mesta.

Naša vizija je da budemo prepoznati kao lider na Balkanu koji klijentima pruža diverzifikovana rešenja i proizvode na jednom mestu. Naša misija je da stvorimo konkurentsku prednost u poslovanju naših klijenata uz pomoć prvoklasnih rešenja, usluga i proizvoda. Mi osiguravamo uspeh naše kompanije konzistentnim zadovoljavanjem potreba klijenata, stakeholdera i zaposlenih.

A photograph of a young couple sitting on the floor in a bright, empty room. They are both looking towards a window with their hands raised, as if admiring the view or the light. The woman is wearing a white t-shirt and blue jeans, and the man is wearing a light purple t-shirt. The room has white walls and a window with a white frame. The image is partially obscured by a large diagonal graphic element that divides the page into colored sections.

## KLJUČNE ČINJENICE

**60**

I VIŠE ZEMALJA  
U KOJE IZVOZIMO

**6,500**

PROIZVODA ČINI  
NAŠ PROIZVODNOM  
ASORTIMAN

**50,000**

TONA MATERIJALA  
OBRADIMO  
GODIŠNJE

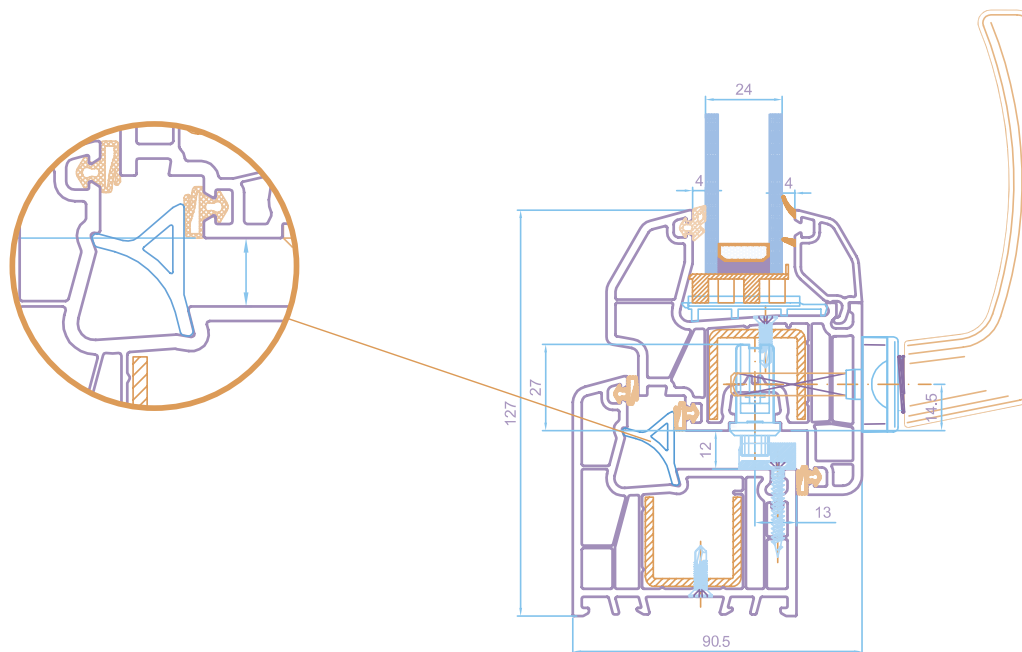


PROZORI

# Za visok kvalitet Peštan Pvc Stolarije zadužen je **TREĆI DIHTUNG** -Trostruko dihtovanje koje je rešeno umetanjem oslonca (klipsa) na profil štoka!

KOMPANIJA „PEŠTAN“ RAZVILA JE SVOJ SISTEM PVC STOLARIJE KOJI U POTPUNOSTI ZADOVOLJAVA NAJNOVIJE EVROPSKE NORME I SAVREMENE KRITERIJUME I PONUDILO GA KUPCIMA KOJI ŽELE DA PO POVOLJNOJ CENI DOBIJU PRAVU VREDNOST I PROIZVOD.

- **PETOKOMORNI SISTEM** - Pet komora obezbeđuju idealnu izolaciju. Koeficijent prolaza toplote  $K=0,98 \text{ W/m}^2\text{K}$  sa nisko-emisionim staklom u varijanti širine 24mm i 28 mm.
- Nemačka tehnologija izrade Pvc profila.
- EKO PROFIL-CaZn stabilizator (Odsustvo Olova).
- NEMAČKI sertifikati za profil i gotov proizvod.



Pored standardnih dimenzija, moguća je izrada stolarije prema želji i zahtevima kupca. Takođe po želji se ugrađuje i staklo koje kupac zahteva (sve vrste i debljine stakala) kao i ukrasni paneli za Ulazna vrata.

- OKOV-KORIŠĆENJE OKOVA RENOMIRANIH PROIZVOĐAČA KAO ŠTO SU **SIGENIA, ROTO, VABIS...**
- KOEFICIJENT Prolaza toplote  **$K = 0,98 \text{ W} / \text{M}^2\text{K}$**
- MAŠINE ZA IZRADU STOLARIJE POZNATOG PROIZVOĐAČA **ELUMATEC**
- MOGUĆ UNUTRAŠNJI ILI CENTRALNI SISTEM ZAPTIVANJA
- IZMENJIVE GUMICE (MOGUĆNOST ZAMENE DIHTUNGA)
- ODVOD KONDEZATA KROZ POSEBNU KOMORU
- PETOKOMORNI SISTEM - PET KOMORA OBEZBEĐUJU IDEALNU IZOLACIJU







#### PROZOR JEDNOKRILNI

ŠIFRA MATERIJALA	DIMENZIJE (ŠIRINA X VISINA)
40002460	60 x 60 LEVI
40002461	60 x 60 DESNI
40002462	60 x 80 LEVI
40002463	60 x 80 DESNI
40002464	80 x 100 LEVI
40002465	80 x 100 DESNI
40002466	80 x 120 LEVI
40002467	80 x 120 DESNI
40002468	100 x 100 LEVI
40002469	100 x 100 DESNI
40002470	100 x 120 LEVI
40002471	100 x 120 DESNI
40002472	80 x 140 LEVI
40002473	80 x 140 DESNI
40002475	100 x 140 LEVI
40002476	100 x 140 DESNI
40002477	120 x 120 LEVI
40002478	120 x 120 DESNI



#### PROZOR DVOKRILNI

ŠIFRA MATERIJALA	DIMENZIJE (ŠIRINA X VISINA)
40002479	120 x 120
40002480	120 x 140
40002481	140 x 140
40002482	140 x 120
40002483	160 x 140

#### PROZOR DVOKRILNI SA SREDNJIM STUBOM

ŠIFRA MATERIJALA	DIMENZIJE (ŠIRINA X VISINA)
40002484	120 x 120

#### BALKONSKA VRATA JEDNOKRILNA

ŠIFRA MATERIJALA	DIMENZIJE (ŠIRINA X VISINA)
40002485	80 x 210 LEVA
40002486	80 x 210 DESNA
40002487	80 x 220 LEVA
40002488	80 x 220 DESNA

#### BALKONSKA VRATA DVOKRILNA

ŠIFRA MATERIJALA	DIMENZIJE (ŠIRINA X VISINA)
40002489	140 x 210
40002490	160 x 210
40002491	140 x 220





# PVC PROFILI

**S-509** / Proizvodni program

## UVOD

Imamo čast da vam predstavimo svoj PVC profil koji je po prvi put na našem tržištu urađen po svetskim standardima kako po pitanju kvaliteta tako i po pitanju zaštite životne okoline (EKOPROFIL). U ostvarivanju ovog projekta obratili smo se renomiranim svetskim kućama koje već decenijama razvijaju sisteme PVC stolarije i materijale za njihovu izradu . U razvoju našeg sistema učestvovali su Austriski Greiner kao proizvođač i konstruktor alata i Nemački Baerlocher kao proizvođač materijala koji se koriste u izradi profila. Prilikom konstrukcije sistema vodili smo se idejom da kupac zaslužuje da mu ponudimo profil vrhunskog kvaliteta, odličnih termoizolacionih osobina, najsavremenijih ekoloških karakteristika, da bude lak za montažu i održavanje i sve to po ceni koja je primerena našim uslovima.

## EKSTRUZIJA PVC PROFILA

2006. godine započeli smo razvoj sopstvenog sistema PVC profila za izradu stolarije. U razvoju ovog projekta, pored izvanrednih mehaničkih i termo-izolacionih svojstava profila velika pažnja posveđena je i ekološkoj ispravnosti i izabrana tehnologija koja je najnovija na tržištu i ekološki bezbedna.

U VREMENU KADA LJUDI SVE VIŠE BRINU ZA SVOJU OKOLINU I ŠTETU KOJU ČOVEK SVOJIM DELOVANJEM NANOSI PRIRODI, PEŠTAN PROFILI STABILISANI KALCIJUM-CINK STABILIZATOROM PREDSTAVLJAJU PRAVO REŠENJE.

#### KARAKTERISTIKE

- 5 komorni sistem, 70 mm konstrukciona dubina
- Mogući unutrašnji ili centralni sistem zaptivanja
- Izmenjive gumice
- Odvod kondenzata kroz posebnu komoru
- Vidljivi ili sakriveni otvori za odvod kondenzata
- Oborene ivice na ramu i krilu
- Primena standardnih okova
- 16 mm Eurogroove
- Prostrana komora za čelično ojačanje
- Pričvršćivanje nosećih okova kroz dva zida profila
- Pričvršćivanje okova kroz čelično ojačanje
- Zastakljivanje staklom od 24 mm ili 28 mm
- Laka izrada i montaža
- Moguća ugradnja fiksnih stakala u ram
- Mehaničko pričvršćivanje za zid kroz čelično ojačanje



Proizvođačima PVC stolarije pružamo maksimalnu tehničku podršku i uvek smo na raspolaganju ako treba otkloniti bilo kakav tehnički problem.



#### NAJBOLJI SRPSKI EKSTRUDOVANI PVC PROFIL

Ovo potvrđuje međunarodno priznat sertifikat čuvenog Nemačkog instituta "SKZ". PEŠTAN profili spadaju u najkvalitetniju A klasu profila i u potpunosti ispunjavaju odredbe Evropske Norme 12608 pa se mogu prodavati na svim svetskim tržištima. Zahvaljujući tome ovaj profil se već sada izvozi u nekoliko zemalja Evropske unije kao i u sve republike bivše Jugoslavije.

#### PROCES TESTIRANJA

U toku ispitivanja Peštan profila na Nemačkom "SKZ" institutu profil je podvrgnut velikom broju testova u cilju detaljnog ispitivanja njegovih karakteristika. Najzahtevniji test koji je naš profil sa uspehom prošao je test na veštačko starenje. Tokom tog testa profil se naizmenično izlaže zračenju specijalnih KSENONSKIHIH lampi pa zatim prska vodom, kratko vreme suši a onda ponovo osvetljava ksenonskim lampama. Ovo ispitivanje traje više od šest meseci pri čemu se simuliraju prirodni uslovi u trajanju od 50 godina. Nakon tretmana veštačkog starenja profil se podvrgava ispitivanju mehaničkih karakteristika, odnosno meri se njegova udarna žilavost i postojanost boje. Zahvaljujući ekološkom Kalcijum - Cink stabilizatoru koji koristimo, naš profil je posle procesa veštačkog starenja koji simulira 50 godina starosti bio znatno iznad vrednosti zahtevanih Evropskom Normom 12608.



## TEHNOLOGIJA

PVC (polivinilhlorid) je mnogostran polimer, koji može biti čvrst ili savitljiv u zavisnosti od načina obrade . Ipak proces njegove prerade zahteva upotrebu stabilizatora koji ga čine postojanim na visoke temperature i mehanički stres kojima je izložen u procesu ekstrudiranja ili brizganja. Ovi aditivi sprečavaju promene u hemskoj stukturi PVC-a koje bi inače onemogućile bilo kakvu preradu. Proteklih decenija olovni stabilizatori korišćeni su za većinu proizvoda od čvrstog PVC-a širom sveta osim u severnoj Americi gde su dominantni stabilizatori na bazi kalaja. Oba sistema imaju sličan odnos cena - kvalitet. Međutim međusobno su nekompatibilni i ne mogu biti reciklirani zajedno i zato se koriste na različitim tržištima. Budući da su olovni stabilizatori koji su do sada bili dominantni na Evropskom tržištu zbog olova koje je otrovno ako se unese u organizam proglašeni nepoželjnim na evropskom tlu moralo je biti pronadjeno drugo rešenje. Ovo rešenje doneli su Kalcijum - Cink stabilizatori.

## KOMPONENTE ZA STABILIZACIJU

Ekstrudirani PVC profili dobijeni ispunjavanjem svih ovih uslova su proizvod sa odličnim fizičkim osobinama koji zadovoljavaju najzahtevnije ekonomske i ekološke zahteve. Stoga je preduzeće Peštan izradu i stalni nadzor nad recepturom prepustilo čuvenom Nemačkom proizvođaču Baerlocher koji ima decenijsko iskustvo u proizvodnji vrhunskih komponenti za stabilizaciju PVC-a. Stabilnost u svim vremenskim uslovima je izuzetno bitna za stabilizaciju PVC-a. Testiranja ukazuju da su kalcijum- cink profili postojaniji na promenu boje od klasičnih olovnih sistema. Ovo je od posebnog značaja kod obojenih profila jer omogućava veću postojanost boje u dugom vremenskom periodu. Imajući u vidu sve ove činjenice, preduzeće Peštan razvilo je svoj sistem PVC stolarije koji u potpunosti zadovoljava najnovije Evropske norme i savremene kriterijume i ponudilo ga kupcima koji žele da po povoljnoj ceni dobiju pravu vrednost i proizvod.



# PVC PROFILI

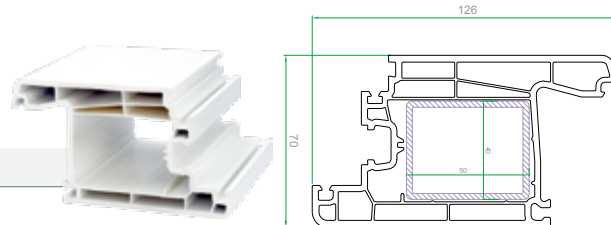
## S-509

		<b>RAM S-509.01</b>	ŠIFRA 12000000
		<b>KRILO S-509.02</b>	ŠIFRA 12000100
		<b>SREDNI STUB S-509.03</b>	ŠIFRA 12000200
		<b>PREKLOPNA LAJSNA S-509.04</b>	ŠIFRA 12000300
		<b>LAJSNA ZA STAKLO 28MM S-509.06</b>	ŠIFRA 12000500
		<b>LAJSNA ZA STAKLO 24MM S-509.07</b>	ŠIFRA 12000600

S-509.08 Z KRILO ULAZNIH VRATA

ŠIFRA

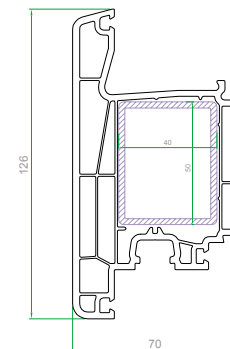
12000700



S-509.09 T KRILO ULAZNIH VRATA

ŠIFRA

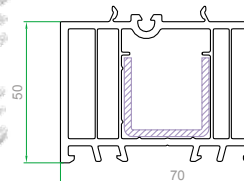
12000800



S-509.11 NASTAVAK ŠTOKA

ŠIFRA

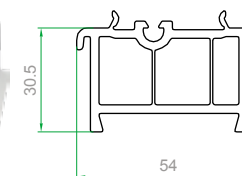
12001000



S-509.10 SOLBANKA

ŠIFRA

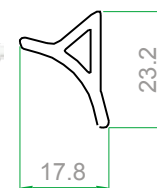
12000900



S-509.05 KLIPS

ŠIFRA

12000400

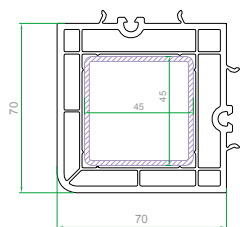


S-509.12 SPOJNA LAJSNA

ŠIFRA

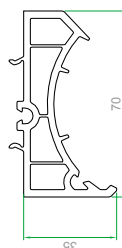
12001100





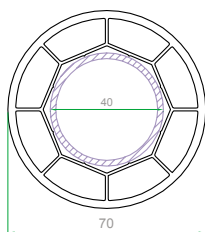
UGAONI PROFIL S-509.13

ŠIFRA 120001200



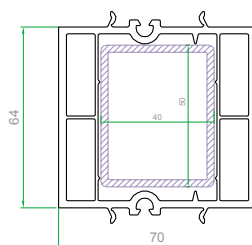
POLUKRUŽNA SPOJNICA S-509.14

ŠIFRA 12001300



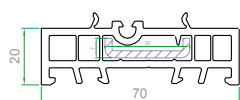
CEV S-509.15

ŠIFRA 12001400



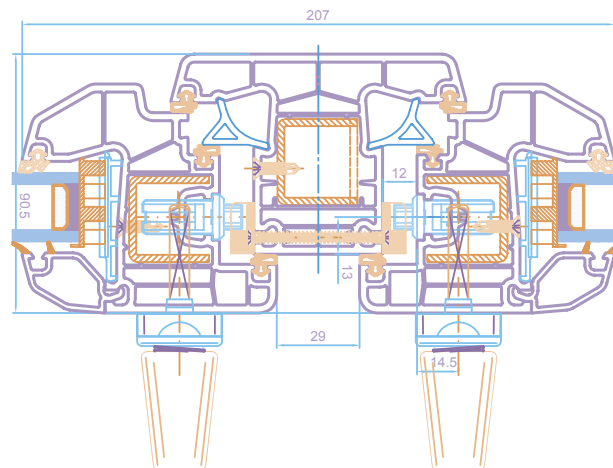
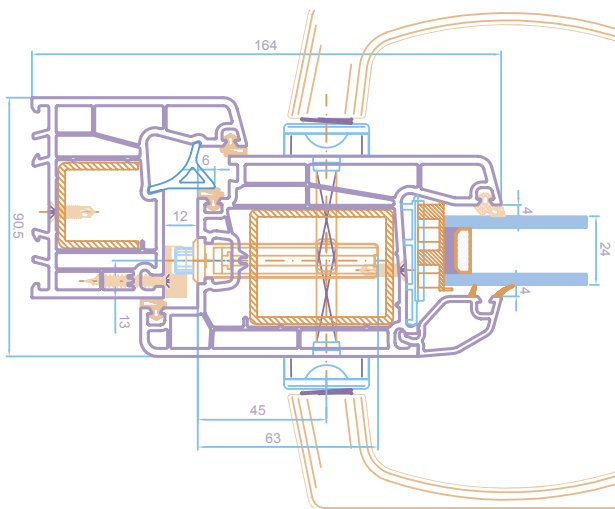
PROFIL OJAČANJA S-509.016

ŠIFRA 12001500



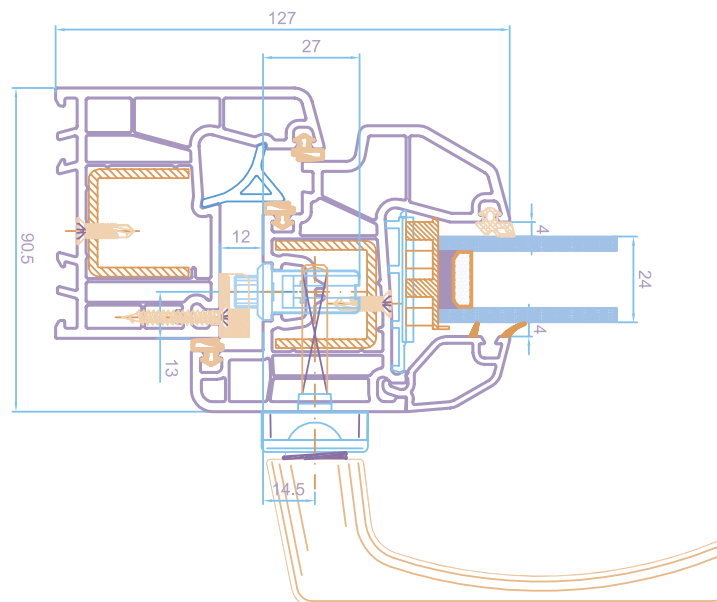
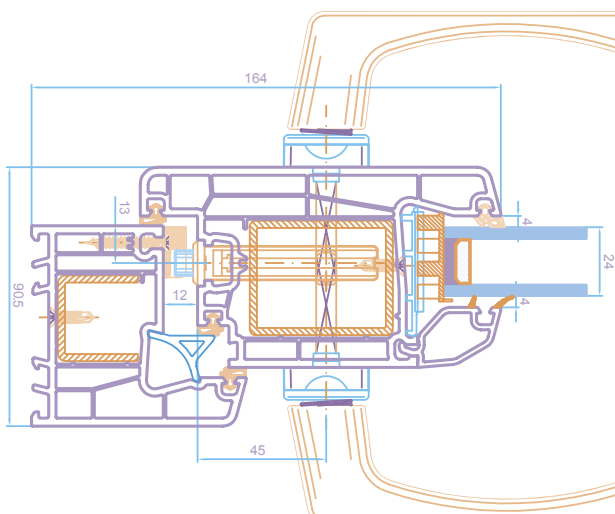
PROŠIRENJE ŠTOKA 20MM S-509.30

ŠIFRA 12002900



#### SVETSKI TRENDVI

Danas je trend korišćenje stabilizatora zasnovanih na kalcijumu (Ca) i cinku (Zn) kao i na nekim organskim komponentama. Ovakav program je značajan napredak u ispunjavanju novih ekoloških uslova zaštite čovekove okoline od strane Evropskog PVC sektora. Stabilizatori zasnovani na kalcijum-cinku daju i neke proizvodne prednosti u odnosu na olovne i kalajne stabilizatore. Oni kombinuju lako rukovanje sa dobrim osobinama proizvoda i daju odličnu postojanost na vremenske prilike tokom spoljašnje izloženosti. Sa druge strane oni su specifični i često zahtevaju posebno prilagođavanje u zavisnosti od individualne primene. Konstrukcija alata je takođe specifična, i alati zahtevaju posebnu doradu na lokaciji proizvođača tako da daju maksimalan kvalitet uz recepturu koju proizvođač koristi.





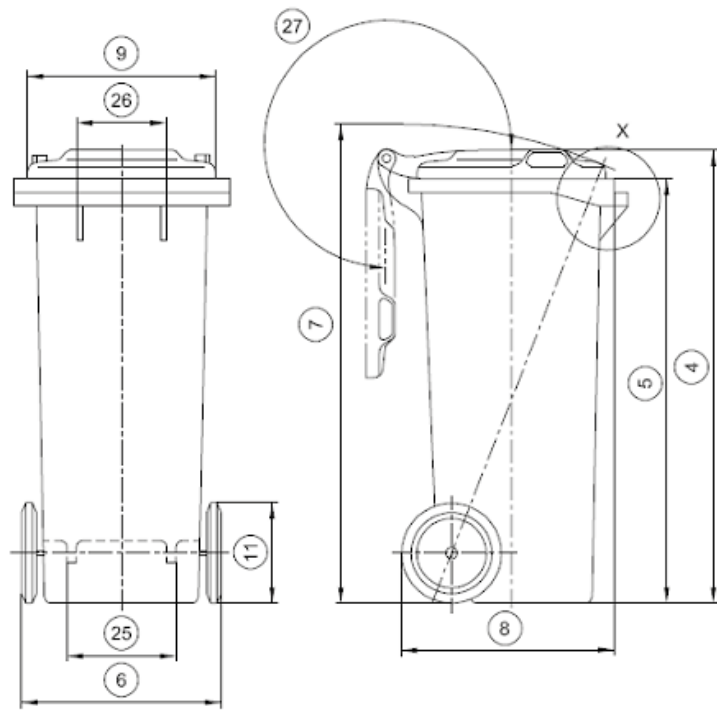
KANTE  
ZA SMEČE  
120L / 240L

# KANTA ZA SMEĆE 120L

## KARAKTERISTIKE

---

- Zapremina kante 120l
- Dimenzije kante (DxŠxV) 545x480x930mm
- Nosivost kante 100±5kg
- Težina kante 9.5 ± 0.2kg
- Kanta je izrađena od polietilena visoke gustine (HDPE)
- Osovina za točkice od nerđajućeg čelika
- Broj točkova: 2 točka
- Temperaturna postojanost **-18°C** do **+23°C**
- Točkovi su od pune gume prečnika fi 200mm sa plastičnim felnama
- Nosivost po točku: 160kg, dokazana izveštajem o ispitivanju
- Masa utovarenog smeća 60kg





- Kanta je konstruisana tako da ima ojačanje za prihvananje češlja kamiona smečara pomoću kojeg se kanta automatski prazni.

- Kanta poseduje rukohvat pomoću koga je omogućeno lako rukovanje.



- Mogućnost postavljanja otvora za separaciju: PET, papir, limenke i staklo.



- Mogućnost izrade nalepnica na zahtev kupca.



- 
- Kante su sa glatkom spoljašnjom i unutrašnjom površinom.
- 
- Kanta je zelene boje a postoji i mogućnost izrade kanti u drugim bojama prema želji kupca.
- 
- Na zahev kupca kante mogu biti označene serijskim brojem.
- 015000
- 
- Materijal od koga je izrađena kanta može se reciklirati.
- 
- Kanta je izrađena prema zahtevima standarda EN 840 i u potpunosti zadovoljava propisane karakteristike.
- 
- Kanta otporna na alkalne kiseline i organske razredjivače

TESTOVI:

Kante zadovoljavaju uslove evropskih normi prema kojima su napravljene i testirane.

TEST na udar EN 840-5 po tački 4.7.2.

TEST padanja EN 840-5 po tački 4.7.5.

TEST stabilnosti EN 840-5 po tački 4.8.

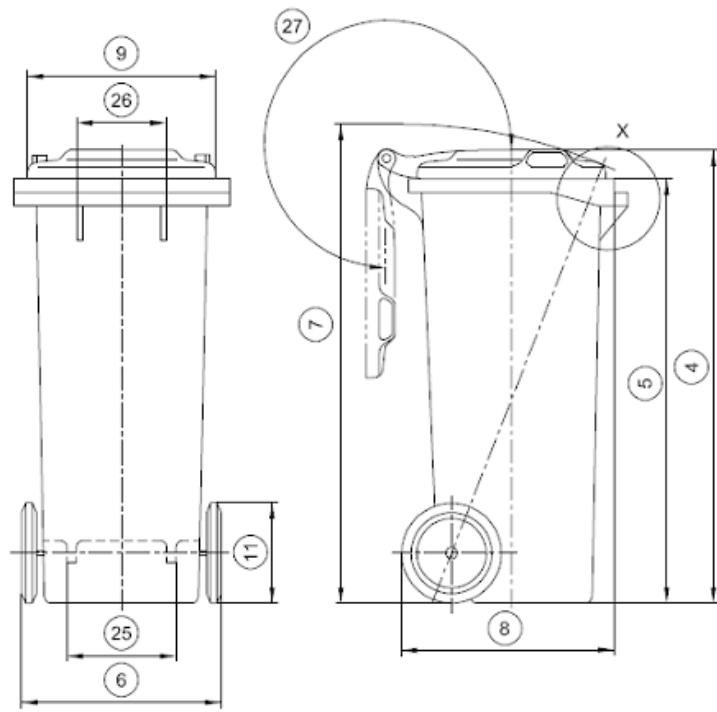
TESTIRANJE starenja EN 840-5 po tački 4.11.10

# KANTA ZA SMEĆE 140L

## KARAKTERISTIKE

---

- Zapremina kante 140l
- Dimenzije kante (DxŠxV) 550x480x1060mm
- Nosivost kante 115 kg
- Težina kante 10 ± 2 kg
- Kanta je izrađena od polietilena visoke gustine (HDPE)
- Osovina za točkice od nerđajućeg čelika
- Broj točkova: 2 točka
- Temperaturna postojanost **-18°C** do **+23°C**
- Točkovi su od pune gume prečnika fi 200mm sa plastičnim felnama
- Nosivost po točku: 160kg, dokazana izveštajem o ispitivanju
- Masa utovarenog smeća 70kg



- Kanta je konstruisana tako da ima ojačanje za prihvatanje češlja kamiona smečara pomoću kojeg se kanta automatski prazni.

- Kanta poseduje rukohvat pomoću koga je omogućeno lako rukovanje.



- Mogućnost postavljanja otvora za separaciju: PET, papir, limenke i staklo.



- Mogućnost izrade nalepnica na zahtev kupca.



- 
- Kante su sa glatkom spoljašnjom i unutrašnjom površinom.
- 
- Kanta je zelene boje a postoji i mogućnost izrade kanti u drugim bojama prema želji kupca.
- 
- Na zahev kupca kante mogu biti označene serijskim brojem.
- 015000
- 
- Materijal od koga je izrađena kanta može se reciklirati.
- 
- Kanta je izrađena prema zahtevima standarda EN 840 i u potpunosti zadovoljava propisane karakteristike.
- 
- Kanta otporna na alkalne kiseline i organske razredjivače

TESTOVI:

Kante zadovoljavaju uslove evropskih normi prema kojima su napravljene i testirane.

TEST na udar EN 840-5 po tački 4.7.2.

TEST padanja EN 840-5 po tački 4.7.5.

TEST stabilnosti EN 840-5 po tački 4.8.

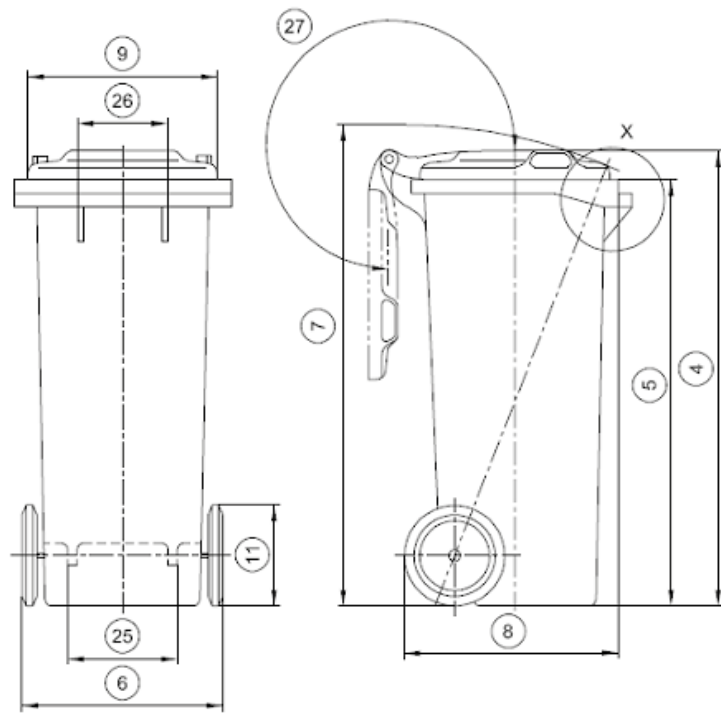
TESTIRANJE starenja EN 840-5 po tački 4.11.10

# KANTA ZA SMEĆE 240L

## KARAKTERISTIKE

---

- Zapremina kante 240l
- Dimenzije kante (DxŠxV) 710x580x1060mm
- Ukupna dozvoljena masa 110kg
- Težina kante 11.45kg
- Kanta je izrađena od polietilena visoke gustine (HDPE)
- Osovina za točkice od nerđajućeg čelika / 2 točka
- Temperaturna postojanost **-18°C** do **+23°C**
- Točkovi su od pune gume prečnika fi 200 mm sa plastičnim felnama
- Pojačano telo kante (trup) elementima za pojačanje (profilisanje zida kante) na prednjoj i zadnjoj strani
- UV stabilna





- Kanta je konstruisana tako da ima ojačanje za prihvatanje češlja kamiona smečara pomoću kojeg se kanta automatski prazni



- Kanta poseduje rukohvat pomoću koga je omogućeno lako rukovanje



- Kante su sa glatkom spoljašnjom i unutrašnjom površinom
- Kanta je zelene boje a postoji i mogućnost izrade kanti u drugim bojama prema želji kupca.
- Na zahev kupca kante mogu biti označene serijskim brojem.

015000

- Materijal od koga je izrađena kanta može se reciklirati.
- Kanta je izrađena prema zahtevima standarda EN 840-2:2013 odeljak 1, 5 i 6 i u potpunosti zadovoljava propisane karakteristike

- Boje u kojima se kanta proizvodi (sve boje su dostupne po zahtevu kupca)



- Mogućnost postavljanja otvora za separaciju: PET, papir, limenke i staklo.



## OZNAČAVANJE KANTI PO EN 840-1:2013



Oznaka proizvođača na levoj strani trupa kante



Evropska norma, nominalna zapremina i masa se nalaze na desnoj strani trupa kante



INFORMACIJE NA POKLOPCU KANTE

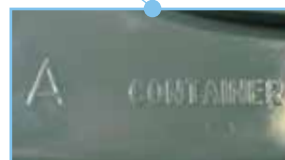
- Ne bacati zapaljene materije u kantu
- Nivo buke
- CE znak
- Znak za recikliranje



Godina i mesec proizvodnje, oznaka materijala se nalazi na donjoj strani trupa kante



Godina i mesec proizvodnje, nalazi se na desnoj strani trupa kante



Oznaka čeonog prihvata za podizanje kante (A)  
Naziv kante (CONTAINER)

- POSLEDNJA TAČKA U TABELI PREDSTAVLJA GODINU I MESEC PROIZVODNJE KANTE



KACE

Preduzeće Peštan već dugi niz godina proizvodi polietilenske kace za tečnosti ili rasute materijale u poljoprivredi i domaćinstvu. Kace se osim za vodu mogu koristiti i u proizvodnji vina i rakije kao i ostale namene u domaćinstvu u skladu sa hemijskom otpornošću materijala i na sobnoj temperaturi. U slučaju da imate potrebu za skladištenjem tečnosti na povišenim temperaturama ili koncentrovanih hemikalija molimo vas da pre upotrebe konsultujete proizvođača.



PEŠTAN KACE PROIZVODE SE U SLEDEĆIM ZAPREMINAMA:

- 100 l vangla bez poklopca
- 200 l kaca sa opcionim poklopcem,
- 500 l kaca sa opcionim poklopcem
- 1000l kaca bez poklopca. Kace se standardno izrađuju u tamno zelenoj boji.

Peštan plastične kace izradjene su od polietilena visoke gustine. Namenjene su skladištenju tečnosti I rasutih materijala u skladu sa hemijskom otpornošću materijala . Iako je polietilen otporan na gotovo sve hemijske uticaje molimo korisnike da u slučaju industrijske primene, lagerovanja koncentrisanih hemikalija I lagerovanje tečnosti na povišenim temperaturama obavezno konsultuju proizvođača. Takođe veoma je bitno pre prve upotrebe pravilno postaviti I uravnati kacu. Budući da kaca u eksploataciji nosi veoma velike terete nepravilno postavljanje može rezultovati lomom I isticanjem tečnosti.

#### DIMENZIJE KACA SU:

- 200 l - visina 79 cm prečnik 68 cm
- 500 l - visina 90 cm prečnik 101 cm
- 1000 l - visina 96 cm prečnik 134 cm

Za kace od 200 l I 500 l imamo u ponudi I odgovarajuće poklopce.

PEŠTAN kreira ekološki prihvatljive proizvode dizajnirane tako da imaju što manji uticaj na okruženje u svim aspektima i u svim fazama životnog ciklusa, uspostavljanjem nezavisnih ekoloških standarda (standardi za ekološki prihvatljive proizvode) za svaki proizvod.





# BAŠTENSKE GARNITURE



## BAŠTENSKE GARNITURE

Baštenske stolice i stolovi izrađuju se od materijala POLIPROPILEN. Zbog lakoće održavanja ulepšaće svaki letnjikovac, baštu, terasu, i pružiće vam udobnost na zavidnom nivou. Potpuno su izdržljive u svim vremenskim prilikama i verno će vam služiti i na otvorenom kao i u zatvorenim prostorijama.



“VOŽD” (Reno) 700x700x710mm

BELA BOJA	ŠIFRA	11300000
TAMNO ZELENA	ŠIFRA	11300001
TAMNO PLAVA	ŠIFRA	11300002



“KNJAZ” (Don) 700x700x710mm

BELA BOJA	ŠIFRA	11300010
TAMNO ZELENA	ŠIFRA	11300011
TAMNO PLAVA	ŠIFRA	11300012



“ORAŠAC” 900x900x750mm

BELA BOJA	ŠIFRA	11300030
TAMNO ZELENA	ŠIFRA	11300031
TAMNO PLAVA	ŠIFRA	11300032



“IBAR” 1400x900x730mm

BELA BOJA	ŠIFRA	11300050
TAMNO ZELENA	ŠIFRA	11300051
TAMNO PLAVA	ŠIFRA	11300052



“OPLENAC” (Niso) 900x900x750mm

BELA BOJA	ŠIFRA	11300020
TAMNO ZELENA	ŠIFRA	11300021
TAMNO PLAVA	ŠIFRA	11300022



“DUNAV” 1400x900x730mm

BELA BOJA	ŠIFRA	11300070
TAMNO ZELENA	ŠIFRA	11300071
TAMNO PLAVA	ŠIFRA	11300072



“SNEŽANA” (Marina) 590x570x895mm

BELA BOJA	ŠIFRA	11300120
TAMNO ZELENA	ŠIFRA	11300121
TAMNO PLAGA	ŠIFRA	11300122



“DRAGANA”

BELA BOJA	ŠIFRA	11300080
TAMNO ZELENA	ŠIFRA	11300081
TAMNO PLAGA	ŠIFRA	11300082



“IVANA” (Visoki naslon) 630x570x925mm

BELA BOJA	ŠIFRA	11300110
TAMNO ZELENA	ŠIFRA	11300111
TAMNO PLAGA	ŠIFRA	11300112



“JELENA” (Denver) 560x550x760mm

BELA BOJA	ŠIFRA	11300100
TAMNO ZELENA	ŠIFRA	11300101
TAMNO PLAGA	ŠIFRA	11300102



“KATARINA” (Lario) 730x650x765mm

BELA BOJA	ŠIFRA	11300150
TAMNO ZELENA	ŠIFRA	11300151
TAMNO PLAGA	ŠIFRA	11300152



“JOVANA” (Hoklica)

BELA BOJA	ŠIFRA	11300090
TAMNO ZELENA	ŠIFRA	11300091
TAMNO PLAGA	ŠIFRA	11300092



“NATA” (Sedia baby) 390x375x520mm

BELA BOJA	ŠIFRA	11300160
TAMNO ZELENA	ŠIFRA	11300161
TAMNO PLAGA	ŠIFRA	11300162



Izrađuju se u bojama:  
BELA RAL9016, TAMNO ZELENA  
RAL6004 i TAMNO PLAGA RAL5013.

\*Izrada u drugim bojama po porudžbini.

# BREND MANIFEST

---

Mi ne prodajemo samo cevi, već spajamo pouzdanost i kvalitet za dobrobit naših klijenata.  
Ne gradimo kratkoročne veze sa klijentima, već dugoročna i iskrena partnerstva.  
Sve što radimo, radimo sa željom da se naše ideje savršeno uklope u sve zamisli naših klijenata.

A to najbolje postizemo tako što ...

Neprestano edukujemo naše klijente, dajemo rešenja koja odgovaraju svakoj specifičnoj potrebi,  
pružamo podršku tokom čitavog procesa.

Jer naš uspeh je velik samo koliko je i vaše poverenje u nas.

