



 **EVO**
Line Glass Black



ELGB 300

Šifra proizvoda
13700090

ELGB 450

Šifra proizvoda
13700091

ELGB 550

Šifra proizvoda
13700092

ELGB 650

Šifra proizvoda
13700093

ELGB 750

Šifra proizvoda
13700094

ELGB 850

Šifra proizvoda
13700095

ELGB 950

Šifra proizvoda
13700096

ELGB 1050

Šifra proizvoda
13700097

ELGB 1150

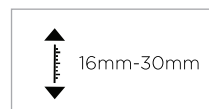
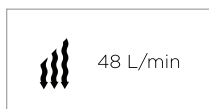
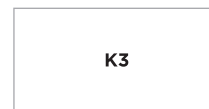
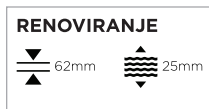
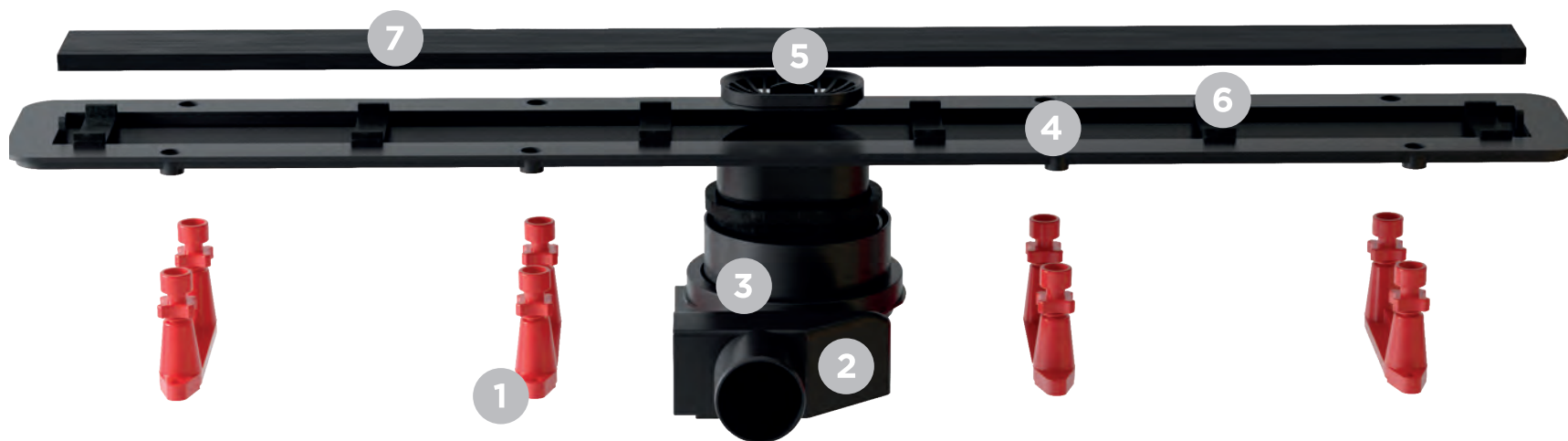
Šifra proizvoda
13700098

EVO Line Glass Black

EVO LINE Line Glass je dostupan u dimenzijama: 300mm, 450mm, 550mm, 650mm, 750mm, 850mm, 950mm, 1050mm i 1150mm sa rešetkom oborenih ivica od crnog kaljenog stakla. Kod ovog modela možete birati između dve baze u zavisnosti da li je kupatilo novo ili se renovira. Minimalna visina ugradnje je 62mm i maksimalni protok je 48l/min kom doprinosi ultra niska rotirajuća baza sa 25mm vodenog čepa i izlazom prečnika 50mm i uglavnom se koristi kod renoviranja. Model sa standardnom bazom ima visinu od 125mm i u EN 1253 je standardu i preporučuje se da se ugrađuje u nova kupatila. Sadrži sve što je potrebno kupcu u kutiji za ugradnju.



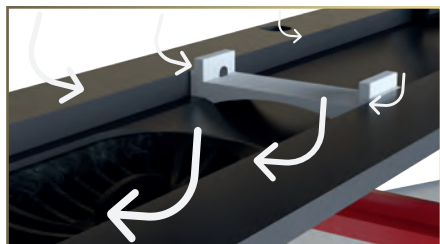
EVO Line Glass Black delovi i specifikacije



Legenda:

1. Nožice za podešavanje visine
2. Ultra niska S baza
3. Reducir sa gumenim prstenom
4. Nosač rešetke
5. Rešetka za dlake
6. Most za nivelaciju keramike
7. Rešetka od sa crnim staklom





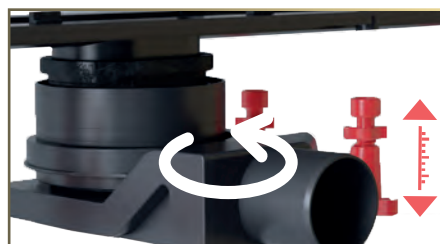
Sistem protiv curenja

Zahvaljujući novom dizajnu nosača rešetke sva kondenzovana i procurela voda ispod pločica nalazi svoj put nazad u slivnik. Upotpunjen je samolepljivom butil trakom koja dolazi uz proizvod.



Nivelisanje rešetke

Model ima sistem nivelisanja rešetke tako da kupac ima potpunu slobodu u odabiru kupatilske površine. Nivelisanje se vrši zatezanjem i otpuštanjem šrafova na nosaču rešetke. Može se podesiti između 16mm i 30mm između nosača rešetke i površine rešetke.



Podešavanje visine slivnika i pozicioniranje baze

Univerzalno rešenje za podešavanje instalacije visine slivnika i mogućnost rotiranja baze za 360 stepeni.

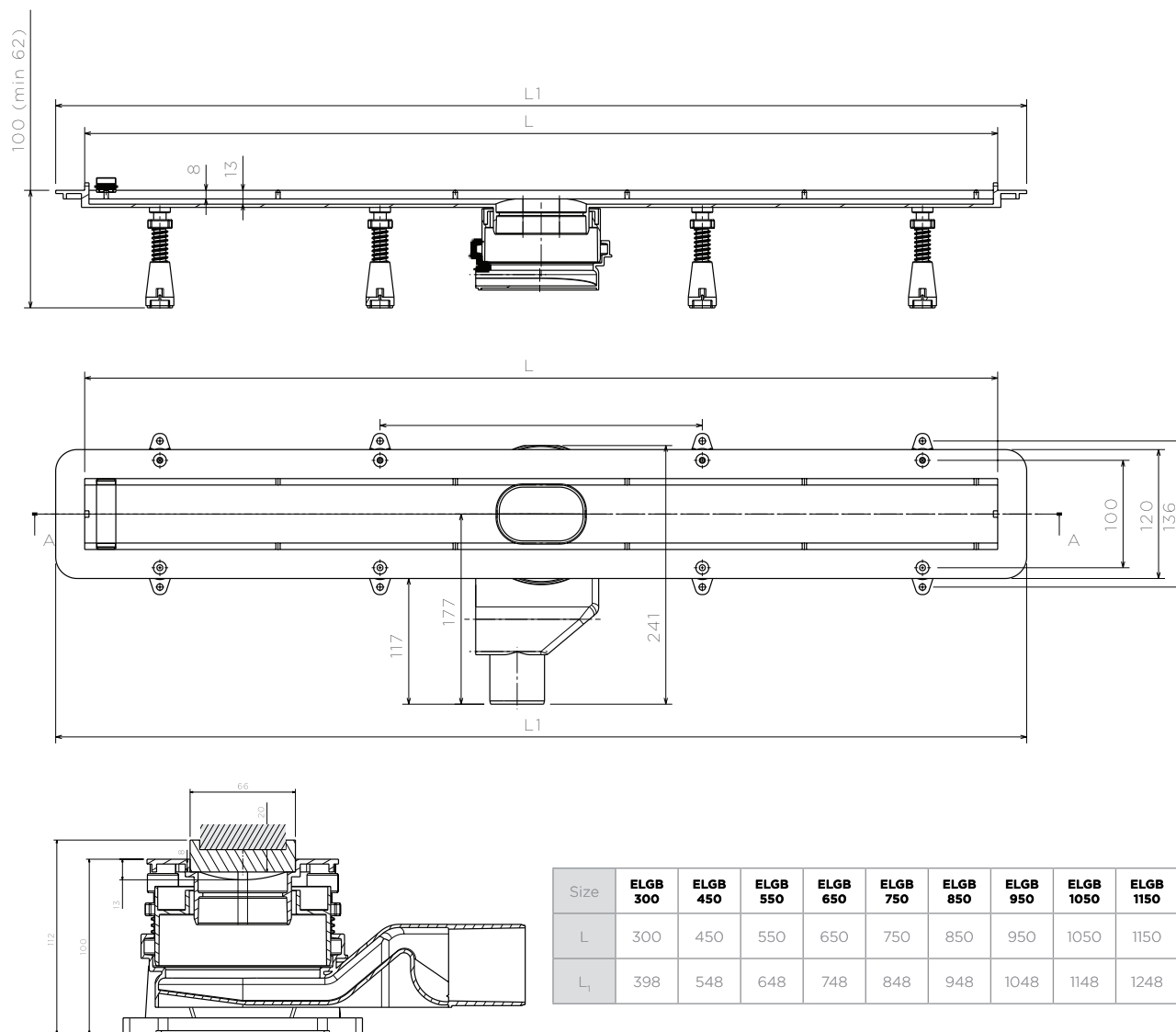


Set vodenog čepa 5cm

Pošto je Evolution sistem slivnika modularan kupac može u svakom trenutku sa ovim dodatkom iz dva dela dobiti vodeni čep visine 5 cmu skladu sa normom EN 1253. Pogodnost ovog modela je rotirajuća spojka na izlazu baze u rasponu od 15 stepeni. Spojka je od ABS-a. Čisti se vrlo lako uklanjanjem poklopca sifona.



EVO Line Glass Black tehnički podaci



Size	ELGB 300	ELGB 450	ELGB 550	ELGB 650	ELGB 750	ELGB 850	ELGB 950	ELGB 1050	ELGB 1150
L	300	450	550	650	750	850	950	1050	1150
L_1	398	548	648	748	848	948	1048	1148	1248

Zahvaljujući novom dizajnu nosača rešetke sva kondenzovana i iscurala voda se vraća nazad u slivnik. Lepljiva butil traka dolazi u pakovanju u sklopu sistema protiv curenja.

Jedinstveno rešenje za nivelisanje rešetke slivnika u zavisnosti od debljine podne pločice odabirom različitih mostića za podešavanje. Između 16mm i 30mm.

Univerzalno rešenje podešavanja visine i rotiranje baze za 360 stepeni. Zbog univerzalnog rešenja podešavanja visine uz reducir DN 110 koji je moguće seći, EVO LINE je moguće instalirati i u renovirana i u nova kupatila. Visina između 62mm i 125mm odgovara zahtevima nove gradnje.

EVO LINE se proizvodi u različitim dimenzijama i odgovara različitim zahtevima mušterija sa dimenzijama: 300mm, 450mm, 550mm, 650mm, 750mm, 850mm, 950mm, 1050mm i 1150mm.



 **EVO**
Line Glass White



ELGW 300

Šifra proizvoda
Staklo: 13700070

ELGW 450

Šifra proizvoda
Staklo: 13700071

ELGW 550

Šifra proizvoda
Staklo: 13700072

ELGW 650

Šifra proizvoda
Staklo: 13700073

ELGW 750

Šifra proizvoda
Staklo: 13700074

ELGW 850

Šifra proizvoda
Staklo: 13700075

ELGW 950

Šifra proizvoda
Staklo: 13700076

ELGW 1050

Šifra proizvoda
Staklo: 13700077

ELGW 1150

Šifra proizvoda
Staklo: 13700078

EVO Line Glass White

EVO Line Glass White je dostupan u dimenzijama 300mm, 450mm, 550mm, 650mm, 750mm, 850mm, 950mm, 1050mm i 1150mm sa rešetkom oborenih ivica od belog kaljenog stakla. Kod ovog modela možete birati između dve baze u zavisnosti da li je kupatilo novo ili se renovira. Minimalna visina ugradnje je 62mm i maksimalni protok je 48l/min kom doprinosi ultra niska rotirajuća baza sa 25mm vodenog čepa i izlazom prečnika 50mm i uglavnom se koristi kod renoviranja. Model sa standardnom bazom ima visinu 125mm i u EN 1253 je standardu i preporučuje se da se ugrađuje u nova kupatila. Sadrži sve što je potrebno kupcu u kutiji za ugradnju.



EVO Line Glass White delovi i specifikacije

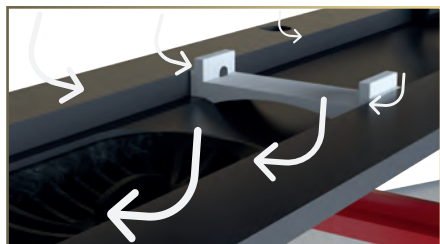


RENOVIRANJE 	NOVA ZGRADA 	ALS 	K3

Legenda:

1. Nožice za podešavanje visine
2. Ultra niska S baza
3. Reducir sa gumenim prstenom
4. Nosač rešetke
5. Rešetka za dlake
6. Most za nivelaciju keramike
7. Rešetka sa belim staklom





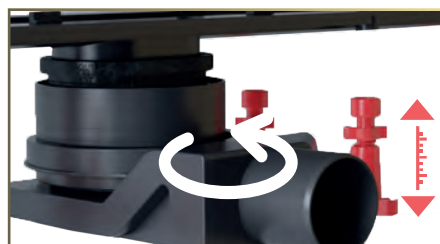
Sistem protiv curenja

Zahvaljujući novom dizajnu nosača rešetke sva kondenzovana i procurela voda ispod pločica nalazi svoj put nazad u slivnik. Upotpunjen je samolepljivom butil trakom koja dolazi uz proizvod.



Nivelisanje rešetke

Model ima sistem nivelisanja rešetke tako da kupac ima potpunu slobodu u odabiru kupatilske površine. Nivelisanje se vrši zatezanjem i otpuštanjem šrafova na nosaču rešetke. Može se podesiti između 16mm i 30mm između nosača rešetke i površine rešetke.



Podešavanje visine slivnika i pozicioniranje baze

Univerzalno rešenje za podešavanje instalacije visine slivnika i mogućnost rotiranja baze za 360 stepeni.

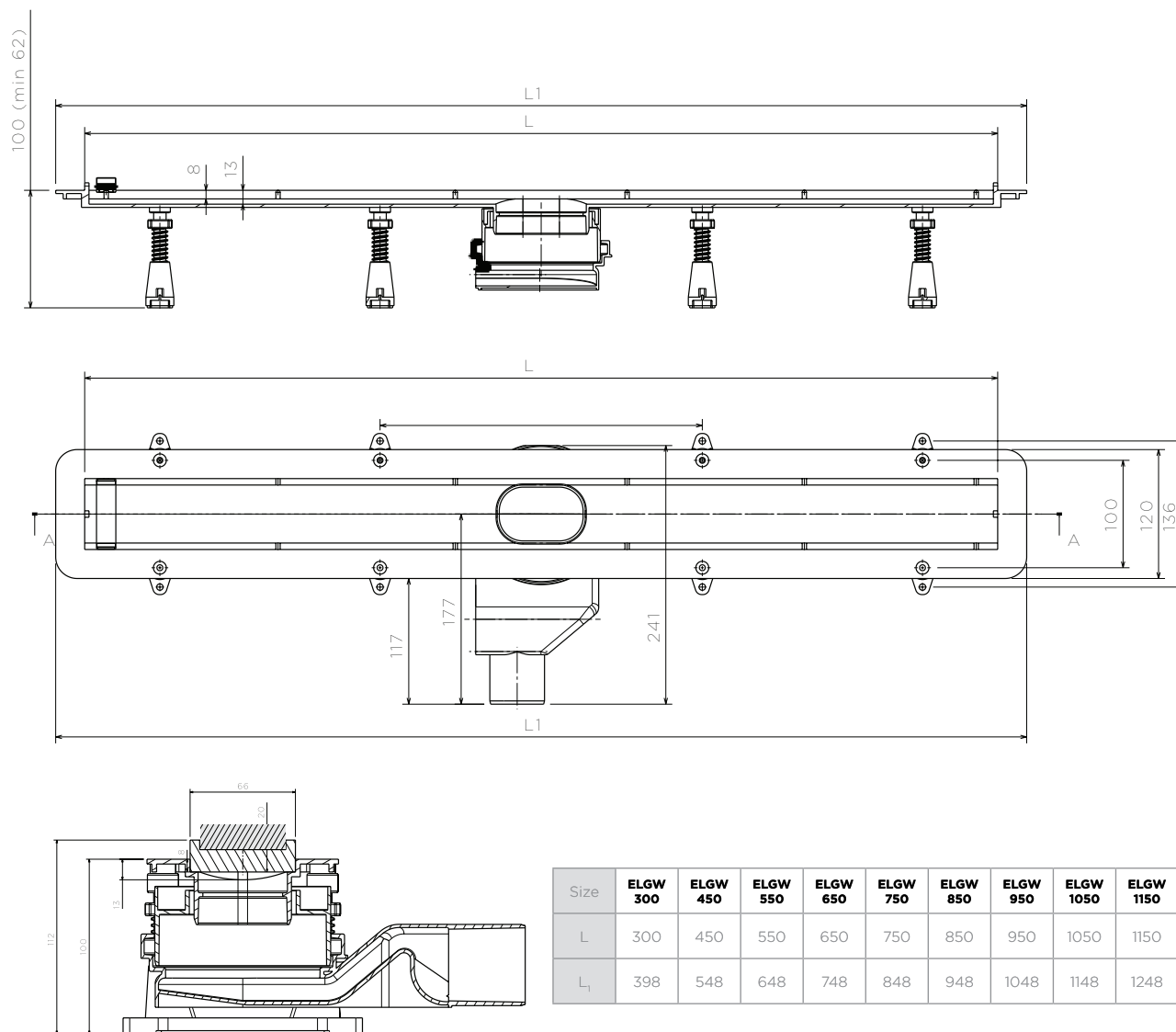


Set vodenog čepa 5cm

Pošto je Evolution sistem slivnika modularan, kupac može u svakom trenutku sa ovim dodatkom iz dva dela dobiti vodeni čep visine 5 cm u skladu sa normom EN 1253. Pogodnost ovog modela je rotirajuća spojka na izlazu baze u rasponu od 15 stepeni. Spojka je od ABS-a. Čisti se vrlo lako uklanjanjem poklopca sifona.



EVO Line Glass White tehnički podaci



Zahvaljujući novom dizajnu nosača rešetke sva kondenzovana i iscurala voda se vraća nazad u slivnik. Lepljiva butil traka dolazi u pakovanju u sklopu sistema protiv curenja.

Jedinstveno rešenje za nivelisanje rešetke slivnika u zavisnosti od debljine podne pločice odabirom različitih mostića za podešavanje. Između 16mm i 30mm.

Univerzalno rešenje podešavanja visine i rotiranje baze za 360 stepeni. Zbog univerzalnog rešenja podešavanja visine uz reducir DN 110 koji je moguće seći, EVO LINE je moguće instalirati i u renovirana i u nova kupatila. Visina između 62mm i 125mm odgovara zahtevima nove gradnje.

EVO LINE odgovara različitim zahtevima i proizvodi se u dimenzijama: 300mm, 450mm, 550mm, 650mm, 750mm, 850mm, 950mm and 1050mm i 1150mm.



 **EVO**
Line Chrome

ELCH 300

Šifra proizvoda:
Hrom: 13700140
Zlato: 13700110

ELCH 450

Šifra proizvoda:
Hrom: 13700141
Zlato: 13700111

ELCH 550

Šifra proizvoda:
Hrom: 13700142
Zlato: 13700112

ELCH 650

Šifra proizvoda:
Hrom: 13700143
Zlato: 13700113

ELCH 750

Šifra proizvoda:
Hrom: 13700144
Zlato: 13700114

ELCH 850

Šifra proizvoda:
Hrom: 13700145
Zlato: 13700115

ELCH 950

Šifra proizvoda:
Hrom: 13700146
Zlato: 13700116

ELCH 1050

Šifra proizvoda:
Hrom: 13700147
Zlato: 13700117

ELCH 1150

Šifra proizvoda:
Hrom: 13700148
Zlato: 13700118

EVO Line Chrome

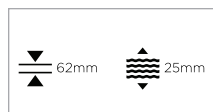
Evo Line Chrome sa inoks AISI 304 2 u 1 rešetkom savršene završnice i K3 klase nosivosti. Kod ovog modela možete birati između dve baze u zavisnosti da li je kupatilo novo ili se renovira. Minimalna visina ugradnje je 62mm i maksimalni protok je 48l/min kom doprinosi ultra niska rotirajuća baza sa 25mm vodenog čepa i izlazom prečnika 50mm i uglavnom se koristi kod renoviranja. Model sa standardnom bazom ima visinu od 125mm i u EN 1253 je standardu i preporučuje se da se ugrađuje u nova kupatila. Sadrži sve što je potrebno kupcu u kutiji za ugradnju. Dostupan je i u zlatnoj verziji, 24k zlato.



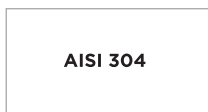
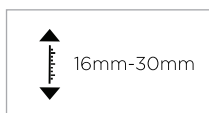
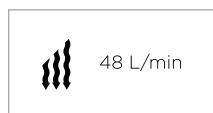
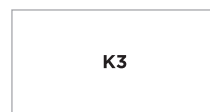
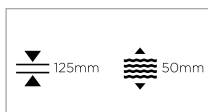
EVO Line Chrome delovi i specifikacije



RENOVIRANJE



NOVA ZGRADA



Varijante završnice rešetke:

Polirani hrom

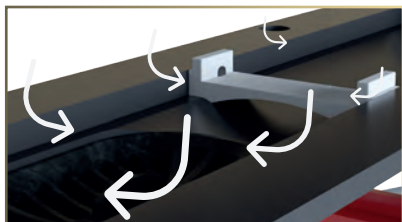
24k pozlaćeni

Legenda:

1. Nožice za podešavanje visine
2. Ultra niska S baza
3. Reducir sa gumenim prstenom
4. Nosač rešetke
5. Rešetka za dlake
6. Most za nivelaciju keramike
7. Hrom



EVO Line Chrome glavne prednosti



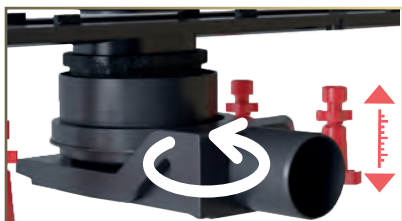
Sistem protiv curenja

Zahvaljujući novom dizajnu nosača rešetke sva kondenzovana i procurela voda ispod pločica nalazi svoj put nazad u slivnik. Upotpunjen je samolepljivom butil trakom koja dolazi uz proizvod.



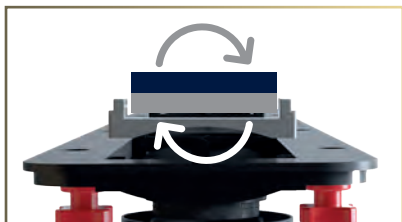
Nivelisanje rešetke

Model ima sistem nivelisanja rešetke tako da kupac ima potpunu slobodu u odabiru kupatilske površine. Nivelisanje se vrši zatezanjem i otpuštanjem šrafova na nosaču rešetke. Može se podesiti između 16mm i 30mm između nosača rešetke i površine rešetke.



Podešavanje visine slivnika i pozicioniranje baze

Univerzalno rešenje za podešavanje instalacije visine slivnika i mogućnost rotiranja baze za 360 stepeni.



2 u 1 Sistem

Rešetka slivnika se može okretati i koristiti za hrom i za keramiku.

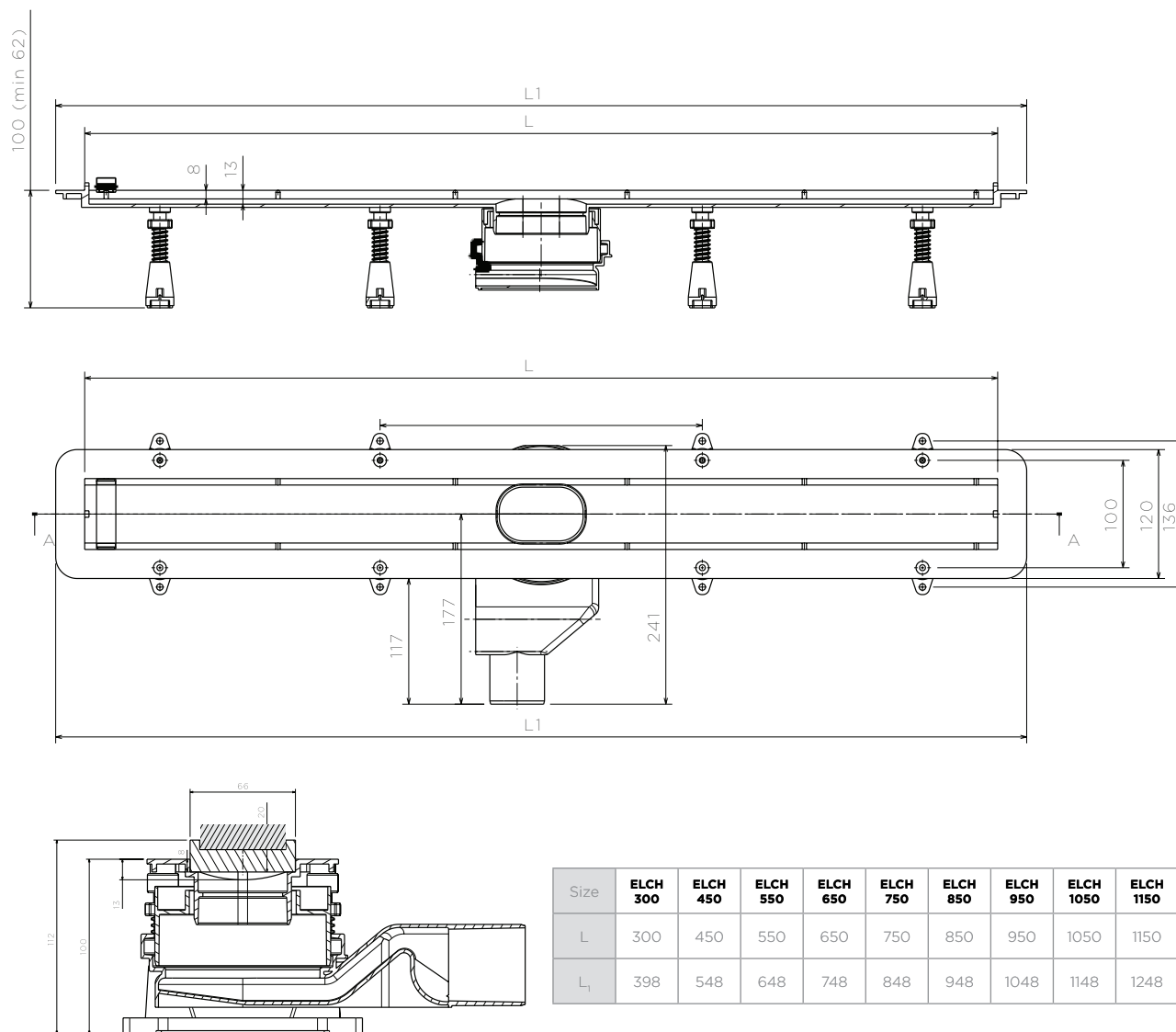


Set vodenog čepa 5cm

Pošto je Evolution sistem slivnika modularan kupac može u svakom trenutku sa ovim dodatkom iz dva dela dobiti vodeni čep visine 5 cm u skladu sa normom EN 1253. Pogodnosti ovog modela je rotirajuća spojka na izlazu baze u rasponu od 15 stepeni. Spojka je od ABS-a. Čisti se vrlo lako uklanjanjem poklopca sifona.



EVO Line Chrome tehnički podaci



Size	ELCH 300	ELCH 450	ELCH 550	ELCH 650	ELCH 750	ELCH 850	ELCH 950	ELCH 1050	ELCH 1150
L	300	450	550	650	750	850	950	1050	1150
L_1	398	548	648	748	848	948	1048	1148	1248

Zahvaljujući novom dizajnu nosača rešetke sva kondenzovana i iscurala voda se vraća nazad u slivnik. Lepljiva butil traka dolazi u pakovanju u sklopu sistema protiv curenja.

Jedinstveno rešenje za nivelisanje rešetke slivnika u zavisnosti od debljine podne pločice odabirom različitih mostića za podešavanje. Između 16mm i 30mm.

Univerzalno rešenje podešavanja visine i rotiranje baze za 360 stepeni. Zbog univerzalnog rešenja podešavanja visine uz reducir DN 110 koji je moguće seći, EVO LINE je moguće instalirati i u renovirana i u nova kupatila. Visina između 62mm i 125mm odgovara zahtevima nove gradnje.

EVO LINE se proizvodi u različitim dimenzijama i odgovara različitim zahtevima mušterija i proizvodi se u sledećim dimenzijama: 300mm, 450mm, 550mm, 650mm, 750mm, 850mm, 950mm, 1050mm i 1150mm.



 EVO
Line Invisible



ELIN 300

Šifra proizvoda:
13700120

ELIN 450

Šifra proizvoda:
13700121

ELIN 550

Šifra proizvoda:
13700122

ELIN 650

Šifra proizvoda:
13700123

ELIN 750

Šifra proizvoda:
13700124

ELIN 850

Šifra proizvoda:
13700125

ELIN 950

Šifra proizvoda:
13700126

ELIN 1050

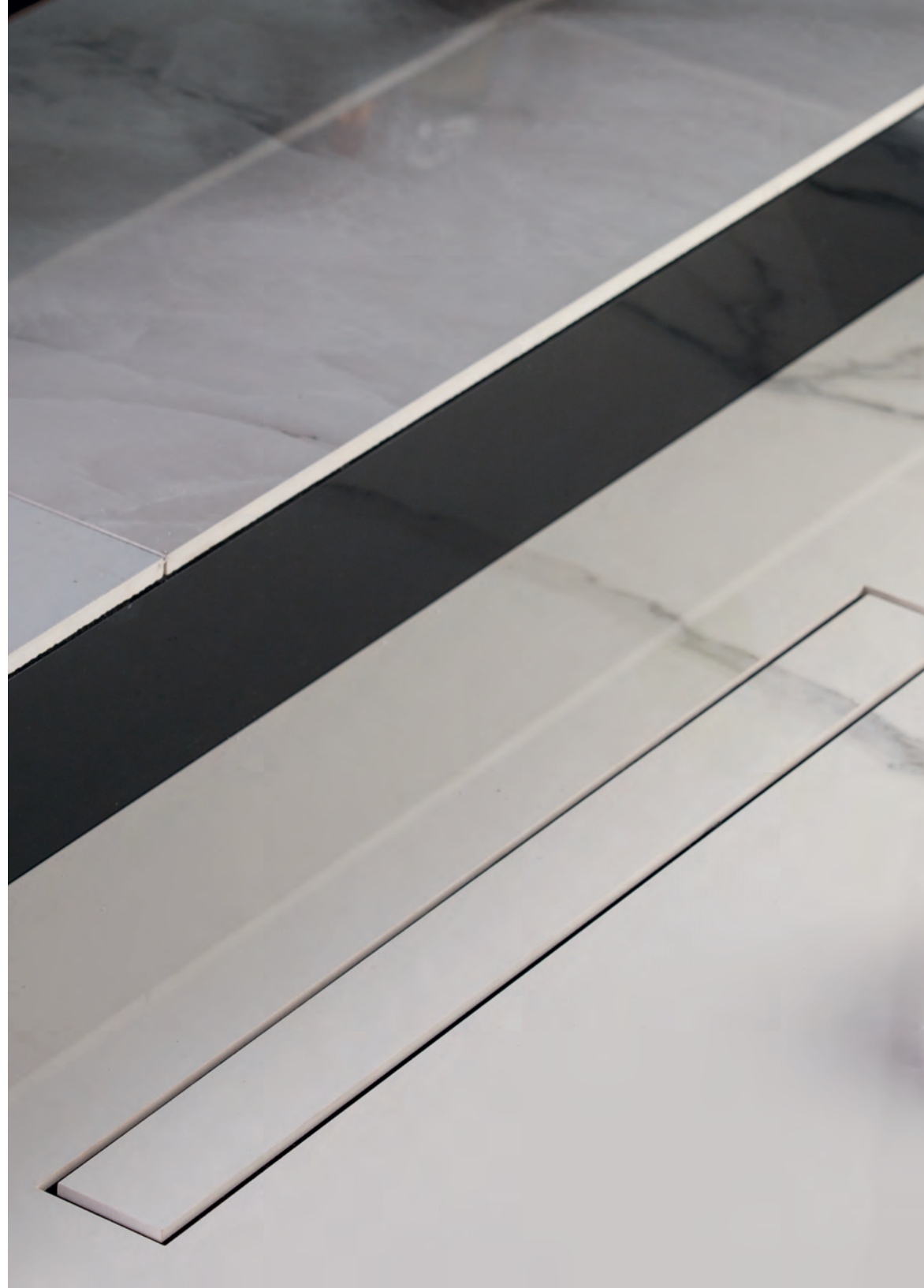
Šifra proizvoda:
13700127

ELIN 1150

Šifra proizvoda:
13700128

EVO Line Invisible

EVO Line Invisible je dostupan u dimenzijama: 300mm, 450mm, 550mm, 650mm, 750mm, 850mm, 950mm, 1050mm i 1150mm sa inoks rešetkom za pločicu koja daje nevidljivost slivniku. Neograničeno podešavanje visine u odnosu na pod i K3 klasa nosivosti. Kod ovog modela možete birati između dve baze u zavisnosti da li je kupatilo novo ili se renovira. Minimalna visina ugradnje je 62mm i maksimalni protok je 48l/min kom doprinosi ultra niska rotirajuća baza sa 25mm vodenog čepa i izlazom prečnika 50mm i uglavnom se koristi kod renoviranja. Model sa standardnom bazom ima visinu Od 125mm i u EN 1253 je standardu i preporučuje se da se ugradjuje u nova kupatila. Sadrži sve što je potrebno kupcu u kutiji za ugradnju.



EVO Line Invisible delovi i specifikacije

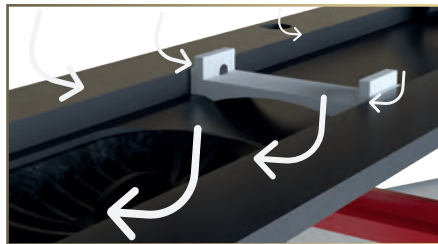


RENOVIRANJE 	NOVA ZGRADA 	ALS 	K3

Legenda:

1. Nožice za podešavanje visine
2. Ultra niska S baza
3. Reducir sa gumenim prstenom
4. Nosač rešetke
5. Rešetka za dlake
6. Most za nivelaciju keramike
7. Keramika





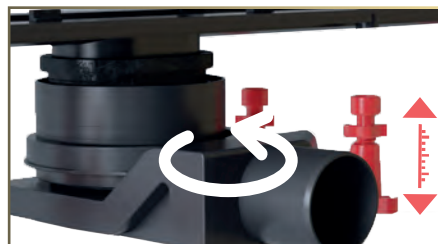
Sistem protiv curenja

Zahvaljujući novom dizajnu nosača rešetke sva kondenzovana i procurela voda ispod pločica nalazi svoj put nazad u slivnik. Upotpunjen je samolepljivom butil trakom koja dolazi uz proizvod.



Nivelisanje rešetke

Model ima sistem nivelisanja rešetke tako da kupac ima potpunu slobodu u odabiru kupatilske površine. Nivelisanje se vrši zatezanjem i otpuštanjem šrafova na nosaču rešetke. Može se podesiti između 16mm i 30mm između nosača rešetke i površine rešetke.



Podešavanje visine slivnika i pozicioniranje baze

Univerzalno rešenje za podešavanje instalacije visine slivnika i mogućnost rotiranja baze za 360 stepeni.

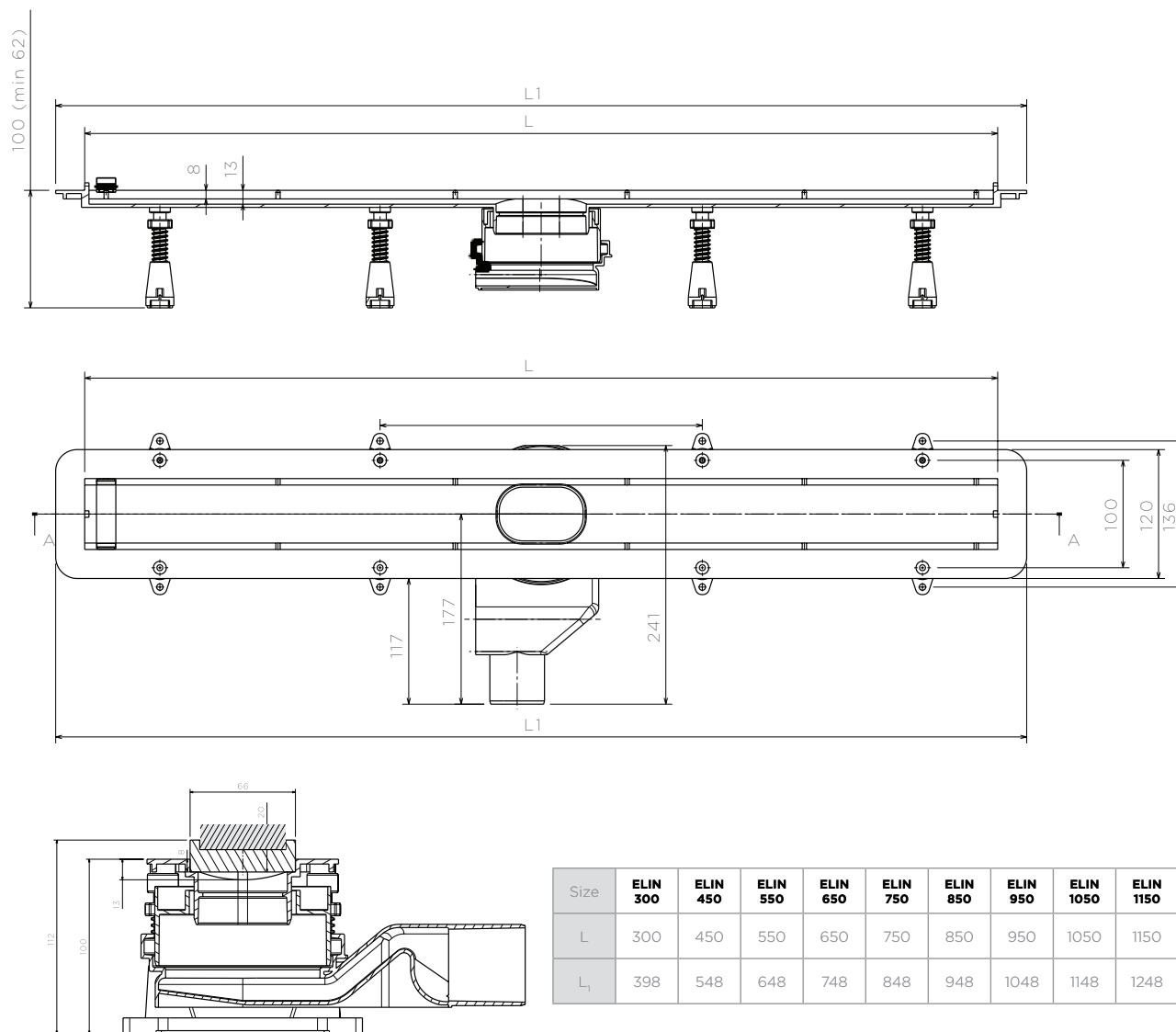


Set vodenog čepa 5cm

Pošto je Evolution sistem slivnika modularan kupac može u svakom trenutku sa ovim dodatkom iz dva dela dobiti vodeni čep visine 5 cm u skladu sa normom EN 1253. Pogodnost ovog modela je rotirajuća spojka na izlazu baze u rasponu od 15 stepeni. Spojka je od ABS-a. Čisti se vrlo lako uklanjanjem poklopca sifona.



EVO Line Invisible tehnički podaci



Size	ELIN 300	ELIN 450	ELIN 550	ELIN 650	ELIN 750	ELIN 850	ELIN 950	ELIN 1050	ELIN 1150
L	300	450	550	650	750	850	950	1050	1150
L_1	398	548	648	748	848	948	1048	1148	1248

Zahvaljujući novom dizajnu nosača rešetke sva kondenzovana i iscurala voda se vraća nazad u slivnik. Lepljiva butil traka dolazi u pakovanju u sklopu sistema protiv curenja.

Jedinstveno rešenje za nivelisanje rešetke slivnika u zavisnosti od debljine podne pločice odabirom različitih mostića za podešavanje. Između 16mm i 30mm.

Univerzalno rešenje podešavanja visine i rotiranje baze za 360 stepeni. Zbog univerzalnog rešenja podešavanja visine uz reducir DN 110 koji je moguće seći, EVO LINE je moguće instalirati i u renovirana i u nova kupatila. Visina između 62mm i 125mm odgovara zahtevima nove gradnje.

EVO LINE se proizvodi u različitim dimenzijama i odgovara različitim zahtevima mušterija i proizvodi se u sledećim dimenzijama: 300mm, 450mm, 550mm, 650mm, 750mm, 850mm, 950mm i 1050mm i 1150mm.



 **EVO**
Ultra Thin Line



EUTL 650

Šifra proizvoda
Hrom: 13700000
Zlato: 13700010

EUTL 750

Šifra proizvoda
Hrom: 13700001
Zlato: 13700011

EUTL 850

Šifra proizvoda
Hrom: 13700002
Zlato: 13700012

EUTL 950

Šifra proizvoda
Hrom: 13700003
Zlato: 13700013

EUTL 1050

Šifra proizvoda
Hrom: 13700004
Zlato: 13700014

EUTL 1150

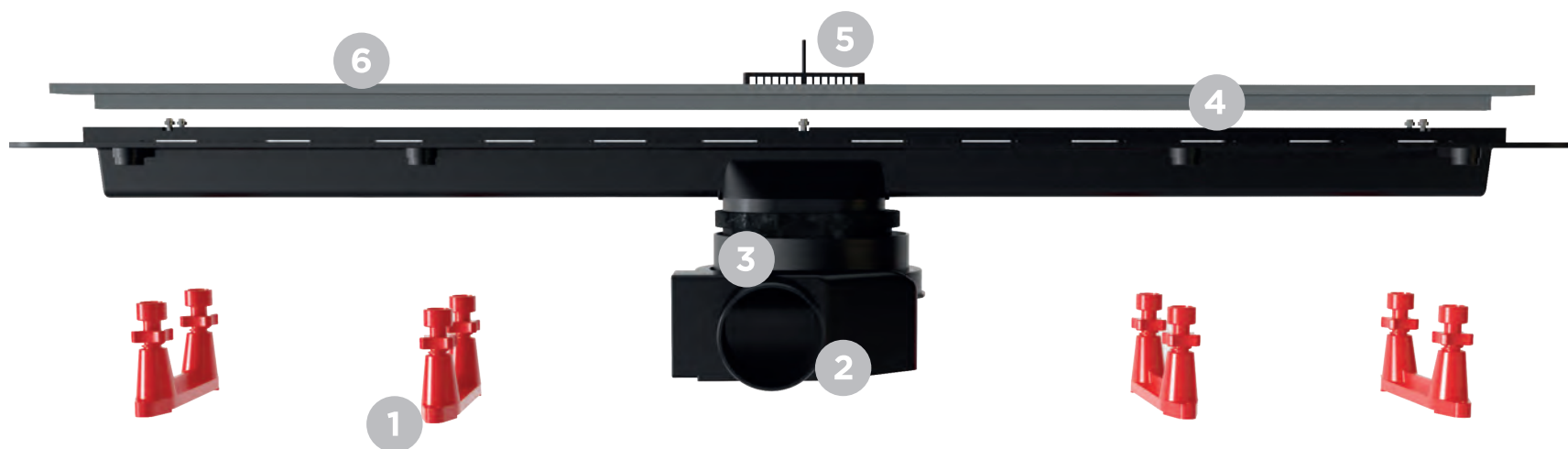
Šifra proizvoda
Hrom: 13700005
Zlato: 13700015

EVO Ultra Thin Line

Evo Ultra Thin Line je dostupan u dimenzijama 650, 750, 850, 950, 1050 i 1150 sa dizajniranom rešetkom Square od AISI 304 nerđajućeg čelika. Rešetka takođe spada u klasu nosivosti K3 i ima set za podešavanje slivnika prema podnim pločicama. Minimalna visina ugradnje je 77mm i maksimalni protok je 48l/min kom doprinosi ultra niska rotirajuća baza sa 25mm vodenog čepa i izlazom prečnika 50mm. Model se može čistiti bez uklanjanja rešetke tako da je lak za čišćenje i sadrži sve što je potrebno kupcu u kutiji za ugradnju. Model je takođe dostupan u zlatnoj verziji od 34 karata.



EVO Ultra Thin Line delovi i specifikacije



Varijante završnice rešetke:

Polirani hrom
24k pozlaćeni

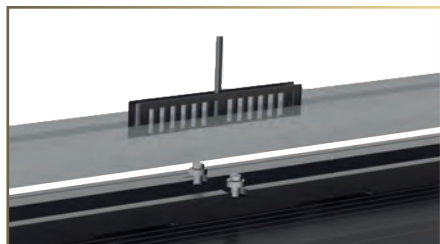
Legenda:

1. Nožice za podešavanje visine
2. Ultra niska S baza
3. Reducir sa gumenim prstenom
4. Nosač rešetke
5. Rešetka za dlake
6. Line rešetka od inoksa

77 mm	Ø50 mm	E2C	K3
48 L/min	360°	ALS	25mm
10 GODINA	14mm-20mm	AISI 304	

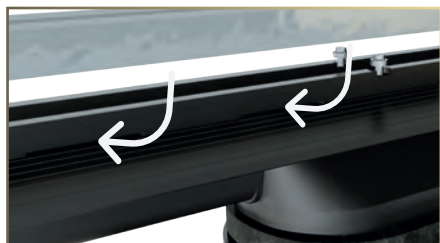


EVO Ultra Thin Line glavne prednosti



Lak za čišćenje

Lako se čisti bez skidanja inoks rešetke.



Sistem protiv curenja

Zahvaljujući novom dizajnu nosača rešetke sva kondenzovana i procurela voda ispod pločica nalazi svoj put nazad u slivnik. Upotpunjen je samolepljivom butil trakom koja dolazi uz proizvod.



Nivelisanje rešetke

Model ima sistem nivelisanja rešetke tako da kupac ima potpunu slobodu u odabiru kupatilske površine. Nivelisanje se vrši zatezanjem i otpuštanjem šrafova na nosaču rešetke. Može se podesiti između 14mm i 20mm između nosača rešetke i površine rešetke.

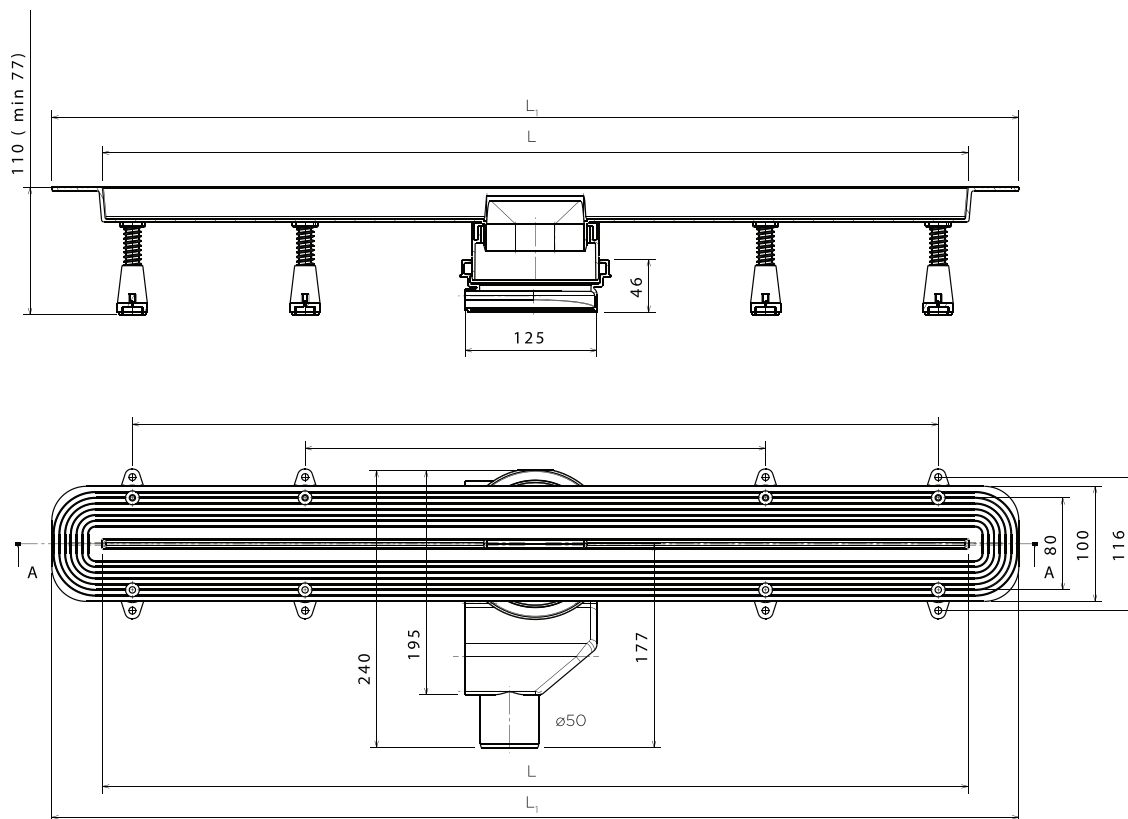


Podešavanje visine slivnika i pozicioniranje baze

Univerzalno rešenje za podešavanje instalacije visine slivnika i mogućnost rotiranja baze za 360 stepeni.



EVO Ultra Thin Line tehnički podaci



Zahvaljujući univerzalnom rešenju za podešavanje visine slivnika (DN 110mm reducir koji se seče za skraćenje) EVO ULTRA THIN slivnik se može ugraditi i u renovirana i nova kupatila. Minimalna visina ugradnje je 77mm a maksimalna 125mm što ispunjava zahteve moderne gradnje u potpunosti. Nožice za podešavanje visine daju dodatnu sigurnost prilikom ugradnje i upotrebe.

Evo Ultra Thin slivnik se proizvodi u različitim dimenzijama. U zavisnosti od vaših potreba nudimo: 650mm, 750mm, 850mm, 950mm, 1050mm i 1150mm.

Veličina	EUTL 650	EUTL 750	EUTL 850	EUTL 950	EUTL 1050	EUTL 1150
L	650	750	850	950	1050	1150
L ₁	748	848	948	1048	1148	1248



 **EVO**
Ultra thin Square



EUTS 650

Šifra proizvoda
Hrom: 13700030
Zlato: 13700040

EUTS 750

Šifra proizvoda
Hrom: 13700031
Zlato: 13700041

EUTS 850

Šifra proizvoda
Hrom: 13700032
Zlato: 13700042

EUTS 950

Šifra proizvoda
Hrom: 13700033
Zlato: 13700043

EUTS 1050

Šifra proizvoda
Hrom: 13700034
Zlato: 13700044

EUTS 1150

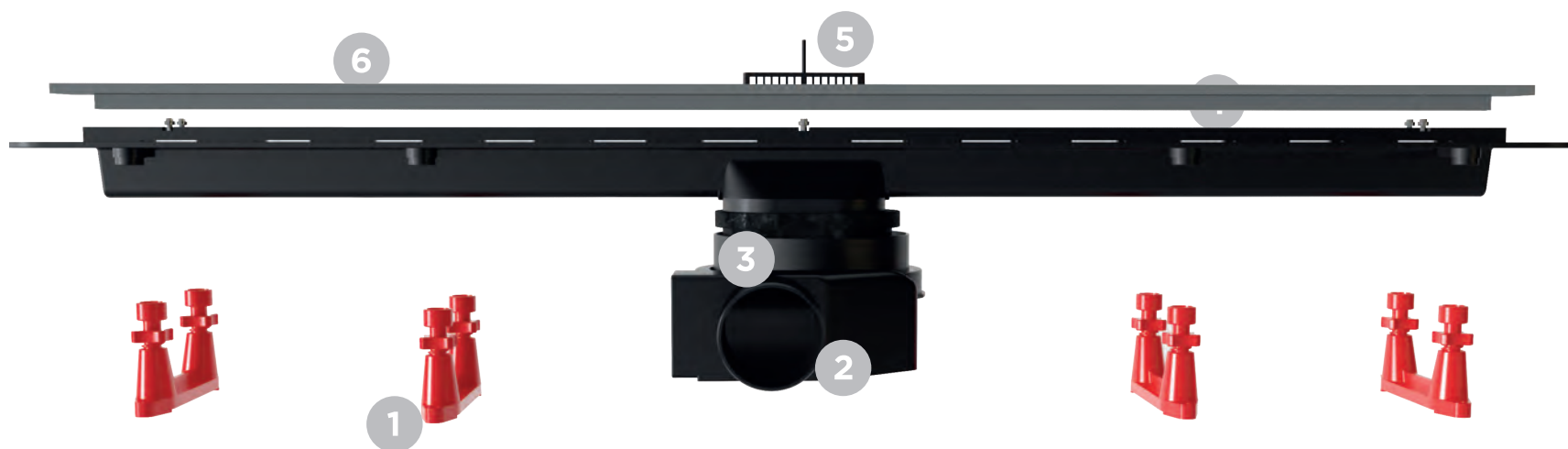
Šifra proizvoda
Hrom: 13700035
Zlato: 13700045

EVO Ultra Thin Square

Evo Ultra thin square je dostupan u dimenzijama 650, 750, 850, 950, 1050 i 1150 sa dizajniranom rešetkom Square od AISI 304 nerđajućeg čelika. Rešetka takođe spada u klasu nosivosti K3 i ima set za podešavanje slivnika prema podnim pločicama. Minimalna visina ugradnje je 77mm i maksimalni protok je 48l/min kom doprinosi ultra niska rotirajuća baza sa 25mm vodenog čepa i izlazom prečnika 50mm. Model se može čistiti bez uklanjanja rešetke tako da je lak za čišćenje i sadrži sve što je potrebno kupcu u kutiji za ugradnju. Model je dostupan u zlatnoj verziji od 24 karata.



EVO Ultra Thin Square delovi i specifikacije



77 mm	Ø50 mm	E2C	K3
48 L/min	360°	ALS	25mm
10 GODINA	14mm-20mm	AISI 304	

Varijante završnice rešetke:

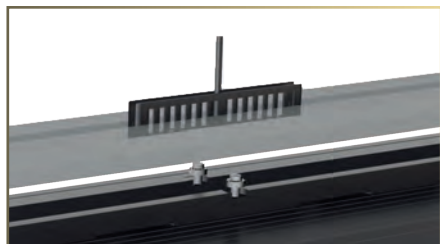
Polirani hrom
24k pozlaćeni

Legenda:

1. Nožice za podešavanje visine
2. Ultra niska S baza
3. Reducir sa gumenim prstenom
4. Nosač rešetke
5. Rešetka za dlake
6. Line rešetka od inoksa

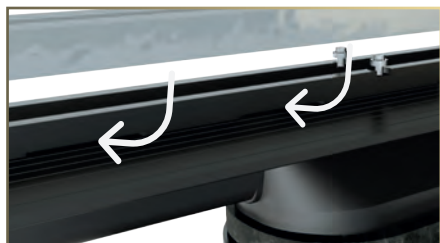


EVO Ultra Thin Square glavne prednosti



Lak za čišćenje

Lako se čisti bez skidanja inoks rešetke



Sistem protiv curenja

Zahvaljujući novom dizajnu nosača rešetke sva kondenzovana i procurela voda ispod pločica nalazi svoj put nazad u slivnik. Upotpunjen je samolepljivom butil trakom koja dolazi uz proizvod.



Nivelisanje rešetke

Model ima sistem nivelisanja rešetke tako da kupac ima potpunu slobodu u odabiru kupatilske površine. Nivelisanje se vrši zatezanjem i otpuštanjem šrafova na nosaču rešetke. Može se podesiti između 14mm i 20mm između nosača rešetke i površine rešetke.

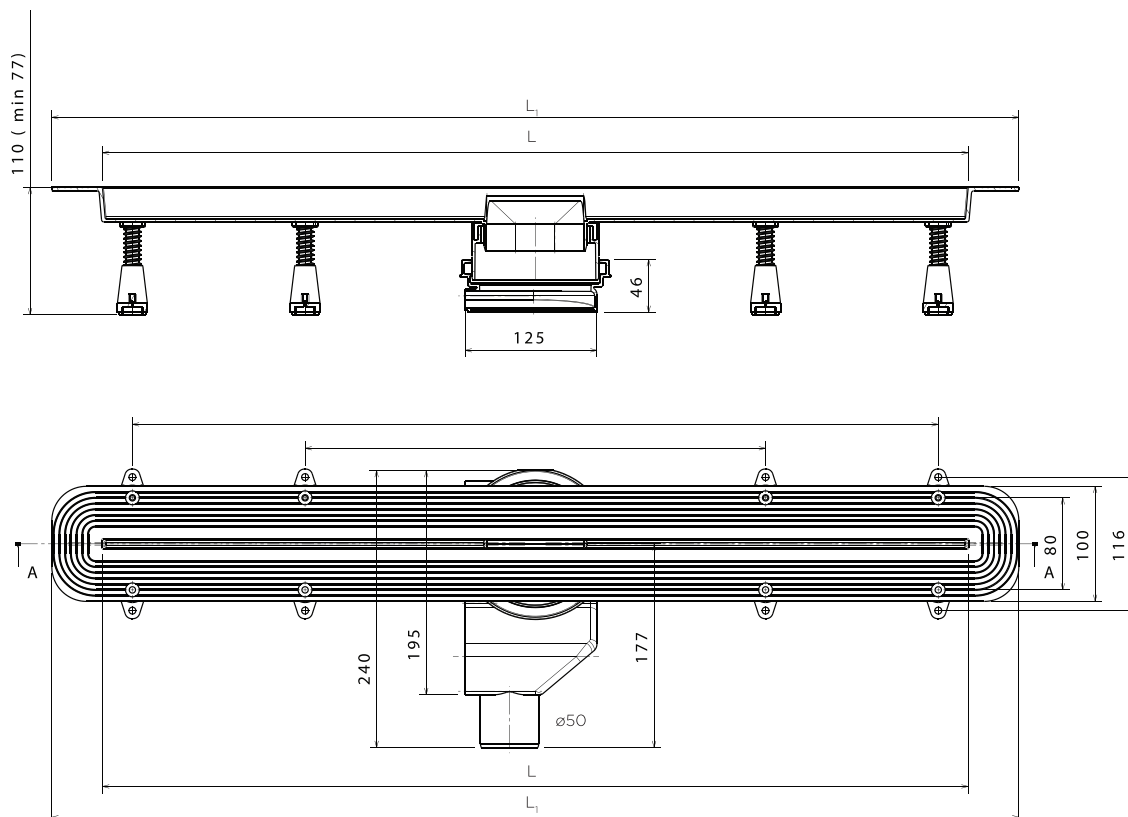


Podešavanje visine slivnika i pozicioniranje baze

Univerzalno rešenje za podešavanje instalacije visine slivnika i mogućnost rotiranja baze za 360 stepeni.



EVO Ultra Thin Square tehnički podaci



Zahvaljujući univerzalnom rešenju za podešavanje visine slivnika (DN 110mm reducir koji se seče za skraćenje) EVO ULTRA THIN SQUARE slivnik se može ugraditi u renovirana i nova kupatila. Minimalna visina ugradnje je 77mm a maksimalna 125mm što ispunjava zahteve moderne gradnje u potpunosti. Nožice za podešavanje visine daju dodatnu sigurnost prilikom ugradnje i upotrebe.

Evo Ultra Thin Square slivnik se proizvodi u različitim dimenzijama. U zavisnosti od vaših potreba nudimo: 650mm, 750mm, 850mm, 950mm, 1050mm i 1150mm.

Size	EUTS 650	EUTS 750	EUTS 850	EUTS 950	EUTS 1050	EUTS 1150
L	650	750	850	950	1050	1150
L ₁	748	848	948	1048	1148	1248



 **EVO**
Ultra thin Wave



EUTW 650

Šifra proizvoda
Hrom: 13700050
Zlato: 13700060

EUTW 750

Šifra proizvoda
Hrom: 13700051
Zlato: 13700061

EUTW 850

Šifra proizvoda
Hrom: 13700052
Zlato: 13700062

EUTW 950

Šifra proizvoda
Hrom: 13700053
Zlato: 13700063

EUTW 1050

Šifra proizvoda
Hrom: 13700054
Zlato: 13700064

EUTW 1150

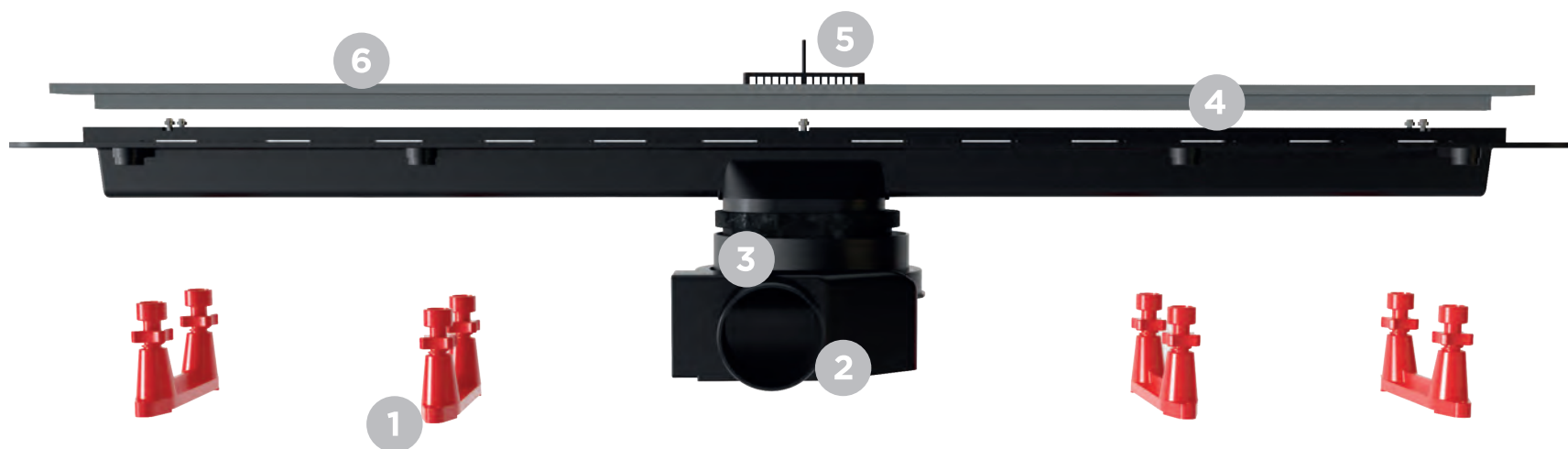
Šifra proizvoda
Hrom: 13700055
Zlato: 13700065

EVO Ultra Thin Wave

Evo Ultra thin wave je dostupan u dimenzijama 650, 750, 850, 950, 1050 i 1150 sa dizajniranom rešetkom Wave od AISI 304 nerđajućeg čelika. Rešetka takođe spada u klasu nosivosti K3 i ima set za podešavanje slivnika prema podnim pločicama. Minimalna visina ugradnje je 77mm i maksimalni protok je 48l/min kom doprinosi ultra niska rotirajuća baza sa 25mm vodenog čepa i izlazom prečnika 50mm. Model se može čistiti bez uklanjanja rešetke tako da je lak za čišćenje i sadrži sve što je potrebno kupcu u kutiji za ugradnju. Model je dostupan u zlatnoj verziji od 24 karata.



EVO Ultra Thin Wave delovi i specifikacije



77 mm	Ø50 mm	E2C	K3
48 L/min	360°	ALS	25mm
10 GODINA	14mm-20mm	AISI 304	

Varijante završnice rešetke:

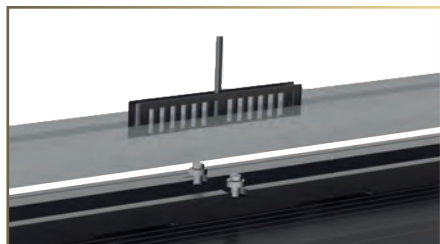
Polirani hrom
24k pozlaćeni

Legenda:

1. Nožice za podešavanje visine
2. Ultra niska S baza
3. Reducir sa gumenim prstenom
4. Nosač rešetke
5. Rešetka za dlake
6. Wave rešetka od inoksa

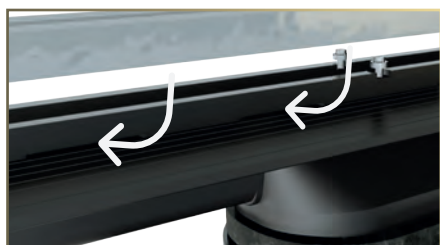


EVO Ultra Thin Wave glavne prednosti



Lak za čišćenje

Lako se čisti bez skidanja inoks rešetke



Sistem protiv curenja

Zahvaljujući novom dizajnu nosača rešetke sva kondenzovana i procurela voda ispod pločica nalazi svoj put nazad u slivnik. Upotpunjen je samolepljivom butil trakom koja dolazi uz proizvod.



Nivelisanje rešetke

Model ima sistem nivelisanja rešetke tako da kupac ima potpunu slobodu u odabiru kupatilske površine. Nivelisanje se vrši zatezanjem i otpuštanjem šrafova na nosaču rešetke. Može se podesiti između 14mm i 20mm između nosača rešetke i površine rešetke.

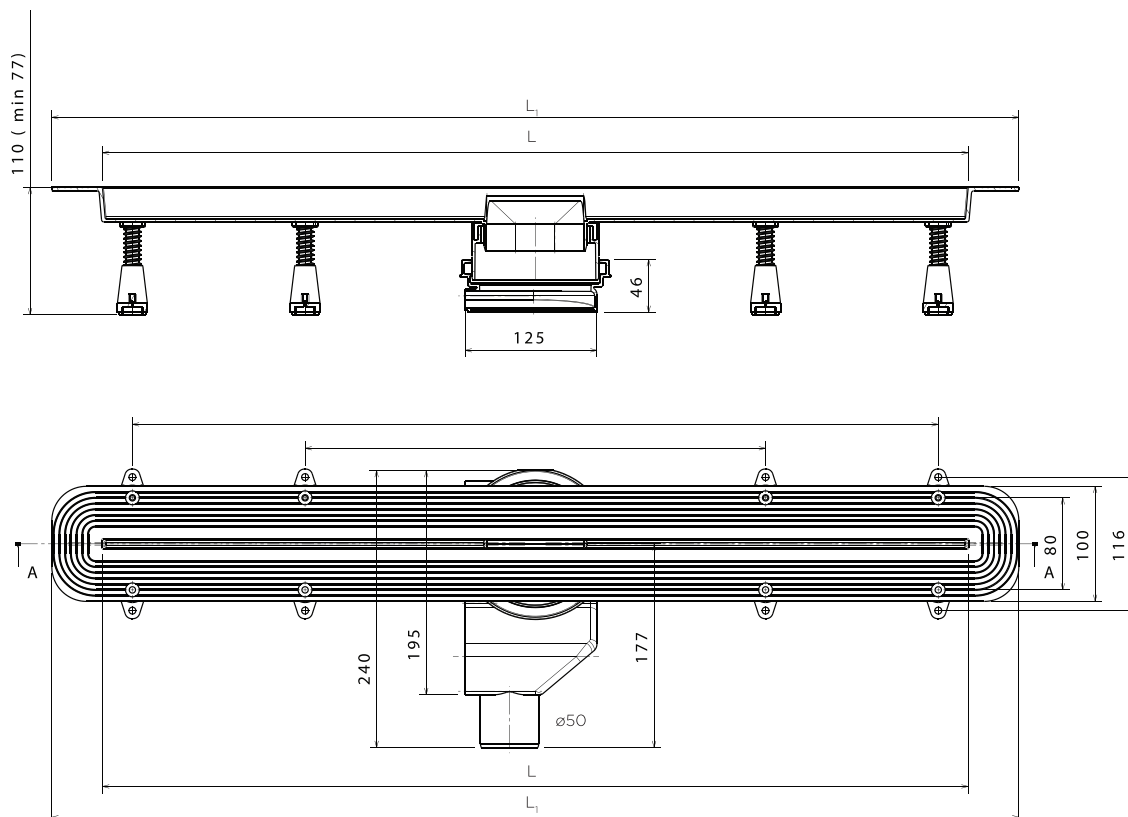


Podešavanje visine slivnika i pozicioniranje baze

Univerzalno rešenje za podešavanje instalacije visine slivnika i mogućnost rotiranja baze za 360 stepeni.



EVO Ultra Thin Wave tehnički podaci



Zahvaljujući univerzalnom rešenju za podešavanje visine slivnika (DN 110mm reducir koji se seče za skraćenje) EVO ULTRA THIN WAVE slivnik se može ugraditi i u renovirana i nova kupatila. Minimalna visina ugradnje je 77mm, a maksimalna 125mm što ispunjava zahteve moderne gradnje u potpunosti. Nožice za podešavanje visine daju dodatnu sigurnost prilikom ugradnje i upotrebe.

Evo Ultra Thin slivnik se proizvodi u različitim dimenzijama. U zavisnosti od vaših potreba nudimo: 650mm, 750mm, 850mm, 950mm, 1050mm and 1150mm.

Size	EUTW 650	EUTW 750	EUTW 850	EUTW 950	EUTW 1050	EUTW 1150
L	650	750	850	950	1050	1150
L ₁	748	848	948	1048	1148	1248