

## novi dizajn • stari kvalitet



Savršena kombinacija dimenzija i performansi



[www.termorad.com](http://www.termorad.com)

**MODERAN DIZAJN:**

**design**

- Skladne dimenzije za svaki enterijer
- Idealna forma oblika za bolju funkcionalnost prostora
- Udobnost i komfor upotrebe
- Linija dizajna koja će dati Vašem kupatilu elegantan i prefinjen izgled

**MINIMALNI TOPLOTNI GUBICI:**

**eco**

**savings**

- Izolacija kazana od namenskog poliuretana bez freona
- Višestruko deblji sloj izolacije - od 30 do 75mm
- Duže održavanje dostignute temperature zagrejene vode u bojleru
- Manja potrošnja električne energije

**POTVRĐEN KVALITET:**

**quality**

- Bezuslovna garancija 5 godina na kazan
- Sigurnost i preciznost izrade kazana:
  - robotizovano zavarivanje
  - najsavremenija tehnologija emajliranja
  - 100% testirani na pritisak i nepropusnost
- Minimalan broj reklamacija
- Više od pola miliona prodatih bojlera u Srbiji
- 20 godina iskustva u proizvodnji

**APSOLUTNA BEZBEDNOST UPOTREBE:**

**safety**

- Dvostruka zaštita od pregrevanja vode
- Dva odvojena termostata visokog kvaliteta (radni i sigurnosni)
- Zaštita od zamrzavanja vode u bojleru
- Nezapaljiva silikonska izolacija na unutrašnjim instalacijama
- Mg anoda - dodatna zaštita kazana od korozije

**LAKA UGRADNJA I ODRŽAVANJE:**

**installation**

- Montaža na jedan nosač
- Lakoća programiranja potrebne količine tople vode
- Gratis sigurnosni ventil
- Širok otvor zaštitne kape omogućuje:
  - jednostavno povezivanje na električnu mrežu
  - brzo i lako čišćenje kazana



# FABRIKA BOJLERA Termorad

Termorad Group

## novi dizajn • stari kvalitet

### Tehničke karakteristike

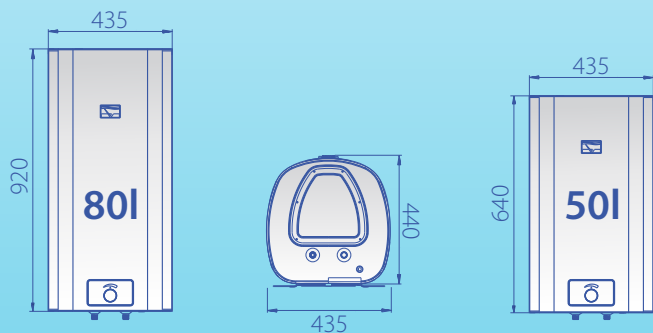
Materijal kazana	emajlirani čelik
Snaga elektrogrejača	2000 W
Radni napon	230 V
Radni pritisak	0,6 MPa
Priključci	1/2"
Nosač bojlera	1
Vreme zagrevanja 15-75 °C	175 minuta
Izolacija	poliuretan
Debljina izolacije	od 30 do 75 mm
Prosečna debljina izolacije	48 mm
Regulacija temperature	da
Indikator napona	da
Zaštita od zamrzavanja	da
Broj termostata	2 (radni i zaštitni)
Magnezijumska anoda	da
Sigurnosni ventil	da



crna

silver

bela



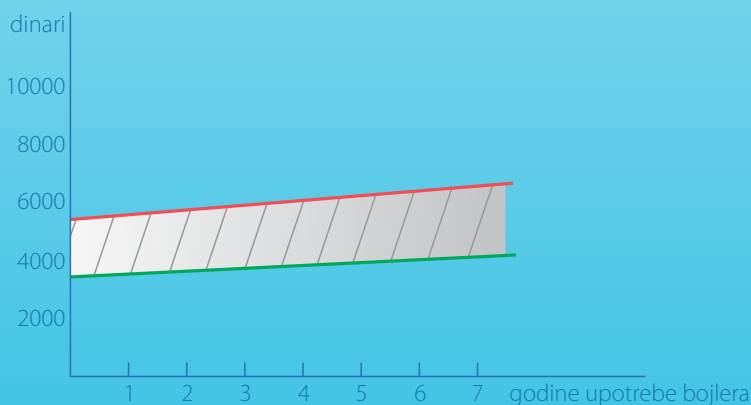
### U ponudi su sledeći modeli bojlera

BTCRK modeli  
sa emajliranim kazanom

80  
l

50  
l

### Ušteda u potrošnji električne energije usled toplotnih gubitaka



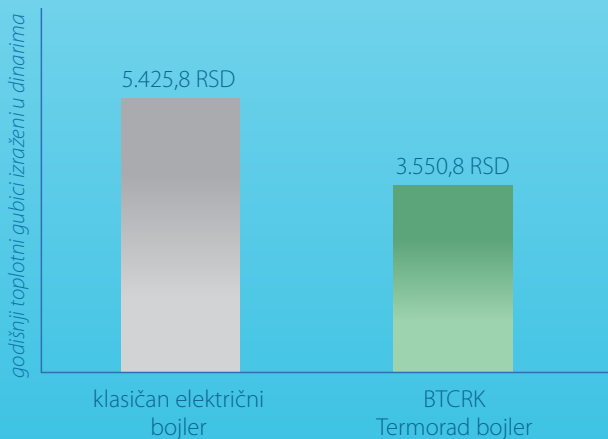
legenda

Ušteda u potrošnji električne energije

Godišnja potrošnja električne energije na održavanje dostignute temperature zagrejene vode u bojleru:

— klasičan električni bojler

— BTCRK Termorad bojler sa debljom izolacijom



**Više od 1.800 RSD godišnje uštede samo na toplotnim gubicima!**

\* Toplotni gubici nastaju usled procesa hlađenja već zagrejene vode u bojleru. Izražavaju se u kWh i predstavljaju naknadnu potrošnju električne energije na održavanje dostignute temperature zagrejene vode u bojleru.  
\* Toplotni gubici kao i trošak potrošnje električne energije preračunati su na osnovu sprovedenog testiranja. Merenja su vršena na temperaturi okoline od 20°C i temperaturi vode u bojleru od 65°C. (Standard SIST EN 60379:2005).  
Cena električne energije preuzeta je iz cenovnika EPS-a u julu 2014.